


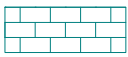
## Cölöp ellenőrzés

### Adatbev.


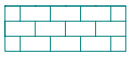
#### Projekt

Dátum : 2005.11.02.

#### Alap talaj paraméterek

Sz.	Név	Mintázat	$\varphi_{ef}$ [°]	$C_{ef}$ [kPa]	$\gamma$ [kN/m <sup>3</sup> ]	$\gamma_{su}$ [kN/m <sup>3</sup> ]
1	Soil No. 1		29.00	8.00	19.00	9.00
2	Soil No. 2		37.00	40.00	19.00	9.00

A nyugalmi földnyomás számításhoz az összes talajt kohéziómentesnek feltételezi.

Sz.	Név	Mintázat	$E_{oed}$ [MPa]	$E_{def}$ [MPa]	$\gamma_{sat}$ [kN/m <sup>3</sup> ]	$\gamma_s$ [kN/m <sup>3</sup> ]	n [-]
1	Soil No. 1		24.00	-	19.00	-	-
2	Soil No. 2		1220.00	-	19.00	-	-

#### Talajparaméterek

##### Soil No. 1

Fajsúly :  $\gamma = 19,00$  kN/m<sup>3</sup>  
Belső súrlódási szög :  $\varphi_{ef} = 29,00$  °  
Talaj kohézió :  $C_{ef} = 8,00$  kPa  
Poisson tényező :  $\nu = 0,35$   
Összenyomódási modulus :  $E_{oed} = 24,00$  MPa  
Telített fajsúly :  $\gamma_{sat} = 19,00$  kN/m<sup>3</sup>

##### Soil No. 2

Fajsúly :  $\gamma = 19,00$  kN/m<sup>3</sup>  
Belső súrlódási szög :  $\varphi_{ef} = 37,00$  °  
Talaj kohézió :  $C_{ef} = 40,00$  kPa  
Poisson tényező :  $\nu = 0,35$   
Összenyomódási modulus :  $E_{oed} = 1220,00$  MPa  
Telített fajsúly :  $\gamma_{sat} = 19,00$  kN/m<sup>3</sup>

#### Szerkezet geometriája

##### Cölöp geometria

Cölöp profil: köríves

##### Méretek

Átmérő  $d = 1.30$  m  
Hossz  $l = 8.00$  m

##### Hely

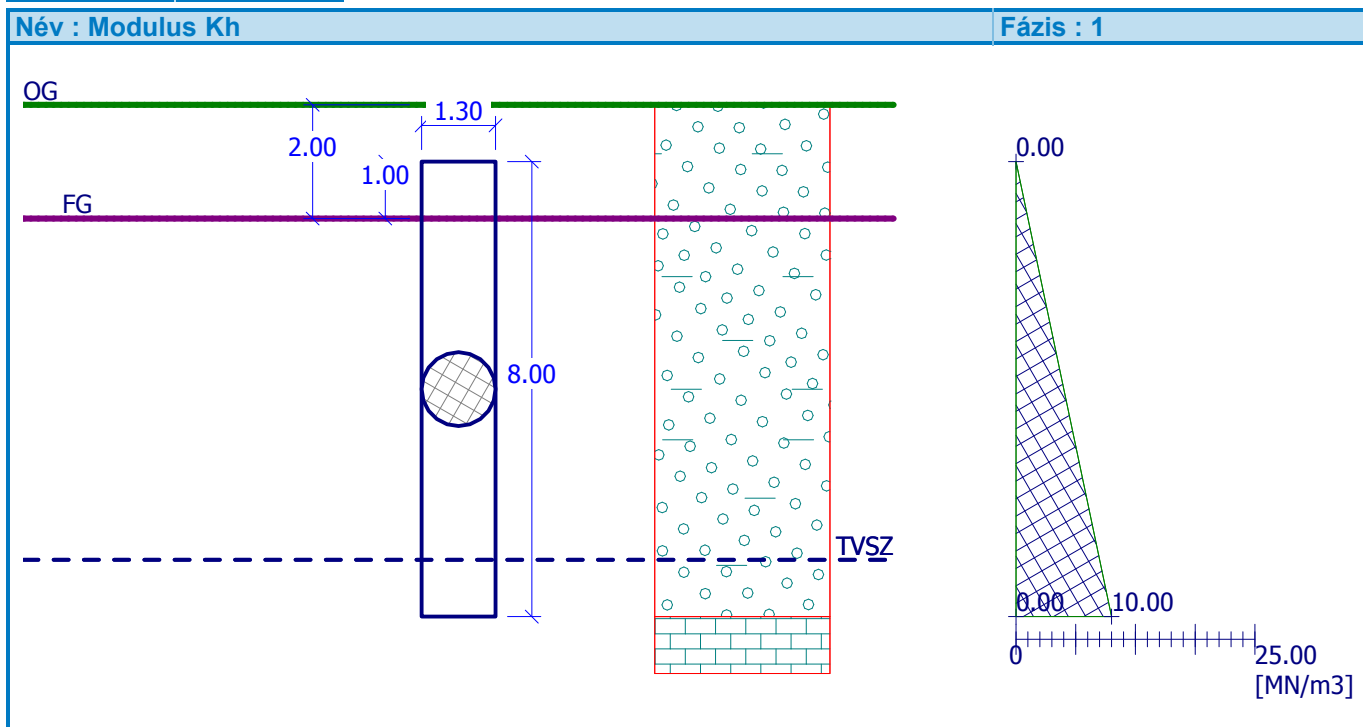
Talajtól mért magasság  $h = 1.00$  m  
Rendezett terep mélys.  $h_z = 2.00$  m

#### Technológia

Fúrt lyukból földkiemeléssel elhelyezett cölöp  
Cölöp típus:folyamatos spirállal készített cölöp (CFA)  
Talp ellenállás csökkentése = 0.80  
Köpeny ellenállás csökkentése = 0.60

#### Ágyazási tényező eloszlása

Mélység [m]	Kh [MN/m <sup>3</sup> ]
0.00	0.00
8.00	10.00



### Szerkezet anyaga

A betonszerkezet számítása a szabványnak megfelelően történt. EN 1992 1-1 (EC2).

Beton : C 20/25

Hengeres próbatest nyomószilárdsága  $f_{ck} = 20.00$  MPa

Szakítószilárdság  $f_{ct} = 2.20$  MPa

Rugalmissági modulus  $E_{cm} = 29000.00$  MPa

Hossz vas: B500

Képlékeny határ  $f_{yk} = 500.00$  MPa

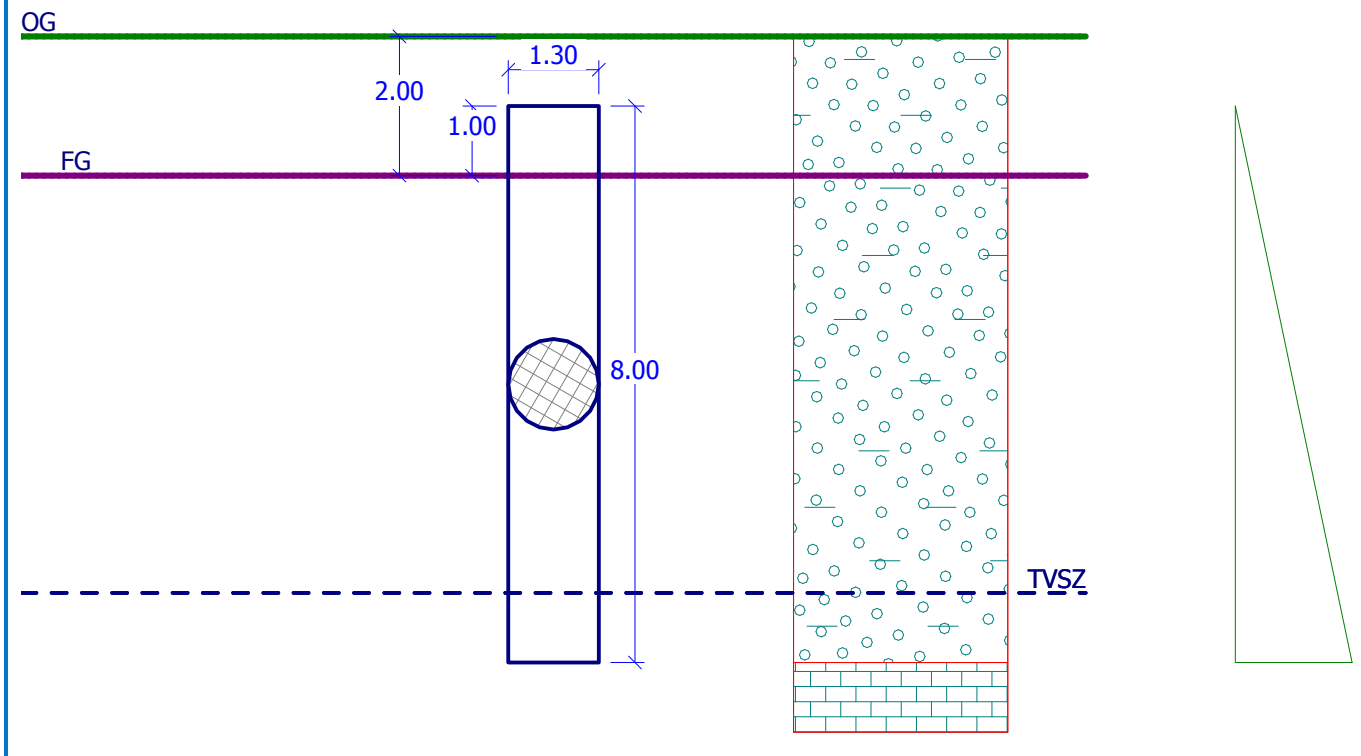
Rugalmissági modulus  $E = 200000.00$  MPa

### Geológiai profil és hozzárendelt talajok

Sz.	Réteg [m]	Hozzárendelt talaj	Mintázat
1	9.00	Soil No. 1	
2	-	Soil No. 2	

Név : Profile and assignment

Fázis : 1



Teher

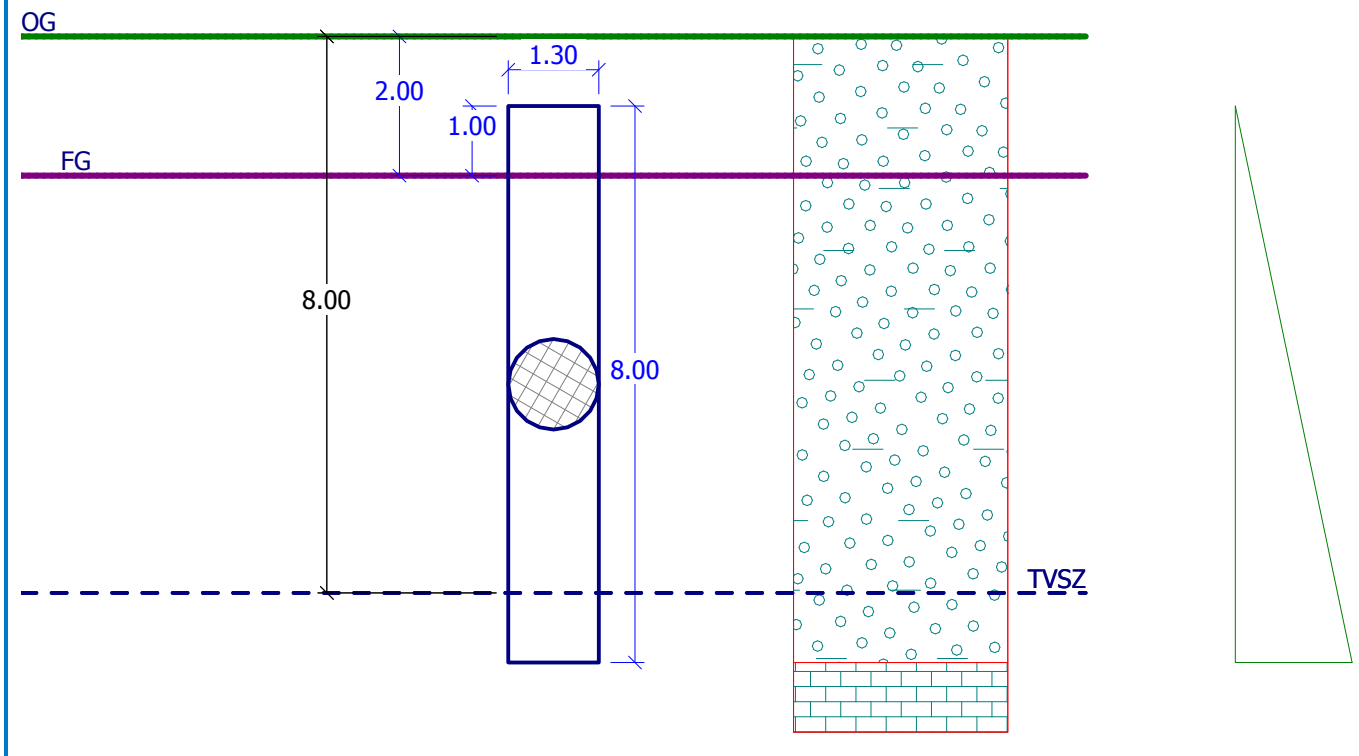
Sz.	Teher Új	vált.	Név	Típus	N [kN]	M <sub>x</sub> [kNm]	M <sub>y</sub> [kNm]	H <sub>x</sub> [kN]	H <sub>y</sub> [kN]
1	IGEN		Load No. 1	Terv.	1200.00	50.00	14.00	0.00	120.00

Talajvízszint

A talajvízszint az eredeti tereptől 8.00 m mélységben van.

Név : GWT + subsoil

Fázis : 1



### Számítás beállításai

A számítás a bevitt adatok csökkentése nélkül történt.

### Ellenőrzés Sz. 1

#### A cölöp függ. teherbírásának számításához szüks. adatbevitel

A számítás a legkedvezőtlenebb teheresetek automatikus kiválasztásával lefuttatva. Vízszintes teherbírás ellenőrizve a maximális teher hatás irányába.

#### Az igénybevételek eloszlása és a cölöp elmozdulása

Cölöp elmozdulások és igénybevételek:

Táv. [m]	k modulus [MN/m <sup>3</sup> ]	Elmozdulás [mm]	Elförd. [mRad]	Feszültség [kPa]	Nyíróerő [kN]	Nyomaték [kNm]
0.00	0.00	-22.21	3.76	5.55	-120.00	50.00
0.40	0.50	-20.71	3.75	10.36	-117.21	97.44
0.40	0.50	-20.71	3.75	10.36	-117.21	97.44
0.80	1.00	-19.21	3.75	19.21	-109.43	142.74
0.80	1.00	-19.21	3.75	19.21	-109.43	142.74
1.20	1.50	-17.71	3.75	26.56	-97.43	184.08
1.20	1.50	-17.71	3.75	26.56	-97.43	184.08
1.60	2.00	-16.21	3.75	32.42	-81.99	219.92
1.60	2.00	-16.21	3.75	32.42	-81.99	219.92
2.00	2.50	-14.71	3.74	36.78	-63.90	249.04
2.00	2.50	-14.71	3.74	36.78	-63.90	249.04
2.40	3.00	-13.21	3.74	39.64	-43.94	270.54
2.40	3.00	-13.21	3.74	39.64	-43.94	270.54
2.80	3.50	-11.72	3.74	41.02	-22.87	283.82
2.80	3.50	-11.72	3.74	41.02	-22.87	283.82

Táv. [m]	k modulus [MN/m <sup>3</sup> ]	Elmozdulás [mm]	Elford. [mRad]	Feszültség [kPa]	Nyíróerő [kN]	Nyomaték [kNm]
3.20	4.00	-10.23	3.73	40.90	-1.47	288.59
3.20	4.00	-10.23	3.73	40.90	-1.47	288.59
3.60	4.50	-8.73	3.73	39.30	19.47	284.88
3.60	4.50	-8.73	3.73	39.30	19.47	284.88
4.00	5.00	-7.24	3.72	36.21	39.20	273.02
4.00	5.00	-7.24	3.72	36.21	39.20	273.02
4.40	5.50	-5.75	3.72	31.64	56.94	253.65
4.40	5.50	-5.75	3.72	31.64	56.94	253.65
4.80	6.00	-4.27	3.72	25.59	71.92	227.73
4.80	6.00	-4.27	3.72	25.59	71.92	227.73
5.20	6.50	-2.78	3.71	18.06	83.36	196.52
5.20	6.50	-2.78	3.71	18.06	83.36	196.52
5.60	7.00	-1.29	3.71	9.05	90.51	161.57
5.60	7.00	-1.29	3.71	9.05	90.51	161.57
6.00	7.50	0.19	3.71	-1.44	92.59	124.76
6.00	7.50	0.19	3.71	-1.44	92.59	124.76
6.40	8.00	1.68	3.71	-13.40	88.82	88.28
6.40	8.00	1.68	3.71	-13.40	88.82	88.28
6.80	8.50	3.16	3.71	-26.85	78.45	54.61
6.80	8.50	3.16	3.71	-26.85	78.45	54.61
7.20	9.00	4.64	3.71	-41.78	60.71	26.55
7.20	9.00	4.64	3.71	-41.78	60.71	26.55
7.60	9.50	6.12	3.71	-58.19	34.81	7.21
7.60	9.50	6.12	3.71	-58.19	34.81	7.21
8.00	10.00	7.61	3.71	-74.18	-0.00	-0.00

#### Maximális igénybevétel és alakváltozás :

Cölöpfej elmozdulása = -22.2 mm  
Cölöp max. elmozdulása = 22.2 mm  
Max. nyíróerő = 120.00 kN  
Maximális nyomaték = 288.59 kNm

#### Vasalás méretezése:

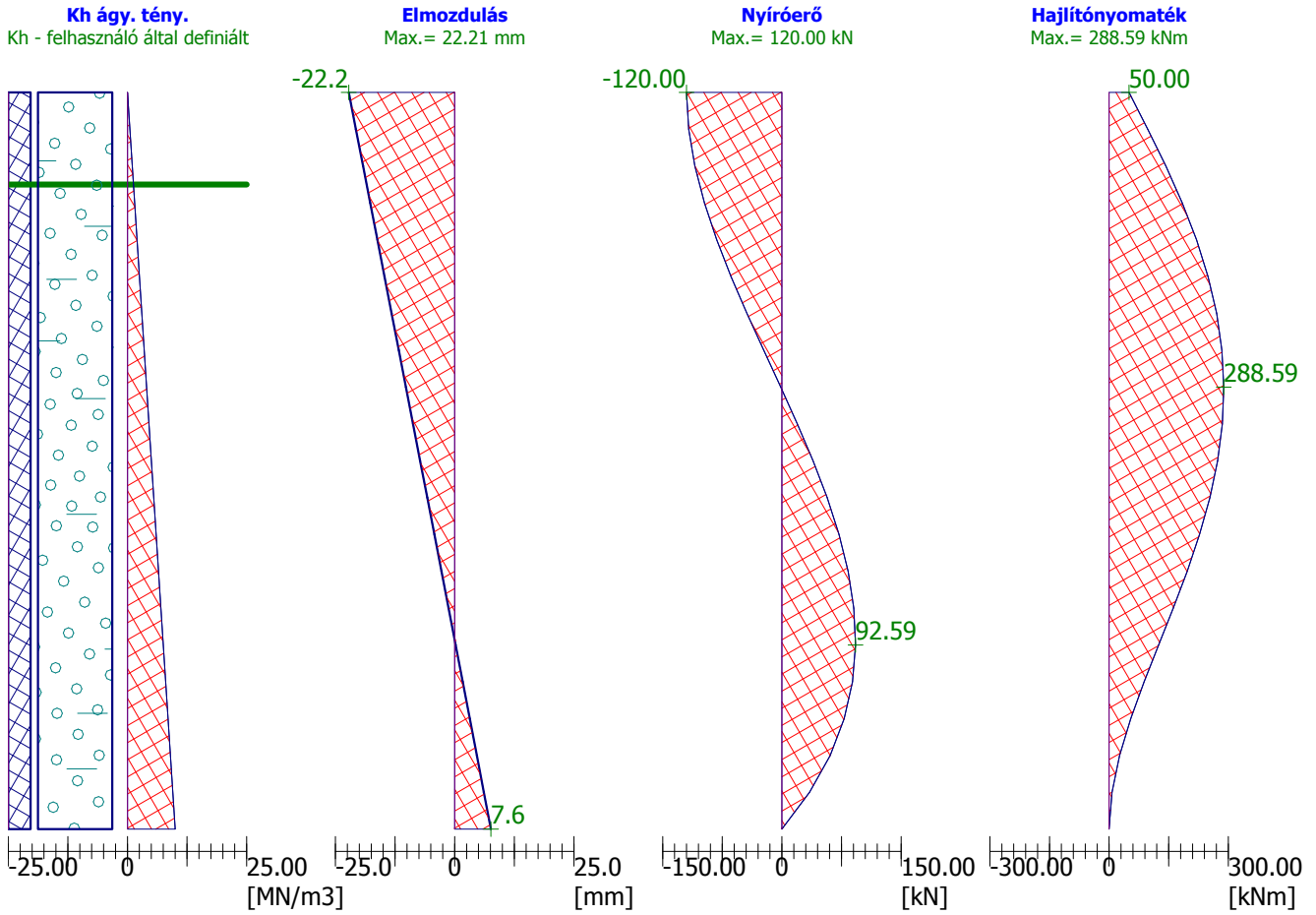
Vasalás - 6 db vas átm. 9.5 mm; betontakarás 40.0 mm

Vashányad  $\rho = 0.021 \% < 0.130 \% = \rho_{\min}$

**Keresztmetszet NEM ELFOGADHATÓ; növelje a vashányadot.**

Név : Horizontal cap.

Fázis : 1; Ellenőrzés : 1



**Ellenőrzés Sz. 1**

**Adatbev.**

Maximális elmozdulás 25.0 mm

A határ köpenysűrűdés technológiai hatásból származó növekedésének tényezője 1

Érintett zóna mélysége utószámítással.

**Terhelési görbe**

Sz.	Teher [kN]	Süllyedés [mm]
1	0.00	0.0
2	1457.23	0.9
3	2914.47	4.5
4	4371.70	7.3
5	5828.93	10.1
6	7286.16	13.0
7	8743.40	15.8
8	10200.63	18.6
9	11657.86	21.4
10	13115.09	24.3
11	13483.46	25.0

Terhelés Q = 1200.00 kN következtében a cölöpsüllyedés 0.7 mm

### Nyírás - alakváltozás összefüggés ebben a mélységben 4.00m

Sz.	Elmozdulás [mm]	Nyírás [kPa]
1	0.0	0.00
2	0.7	2.51
3	4.2	14.99
4	6.8	24.20
5	9.5	33.75
6	12.2	43.32
7	14.9	52.84
8	17.6	62.37
9	20.2	71.91
10	22.9	81.47
11	25.0	88.85

Számítás erre a teherre F = 1457.23 kN

x [m]	Normálerő [kN]	Rel. norm. [-]	Nyírás [kN]	Rel. nyírás [-]
0.00	1457.23	1.00	0.00	0.00
1.00	1457.23	1.00	0.00	0.00
1.70	1454.42	1.00	2.81	0.00
2.40	1451.70	1.00	5.53	0.00
3.10	1449.08	0.99	8.16	0.01
3.80	1446.54	0.99	10.69	0.01
4.50	1444.10	0.99	13.13	0.01
5.20	1441.76	0.99	15.48	0.01
5.90	1439.50	0.99	17.73	0.01
6.60	1437.34	0.99	19.89	0.01
7.30	1435.27	0.98	21.96	0.02
8.00	1413.58	0.97	43.65	0.03

Számítás erre a teherre F = 2914.47 kN

x [m]	Normálerő [kN]	Rel. norm. [-]	Nyírás [kN]	Rel. nyírás [-]
0.00	2914.47	1.00	0.00	0.00
1.00	2914.47	1.00	0.00	0.00
1.70	2898.87	0.99	15.60	0.01
2.40	2883.46	0.99	31.01	0.01
3.10	2868.23	0.98	46.23	0.02
3.80	2853.19	0.98	61.28	0.02
4.50	2838.33	0.97	76.13	0.03
5.20	2823.66	0.97	90.81	0.03
5.90	2809.16	0.96	105.30	0.04
6.60	2794.85	0.96	119.62	0.04
7.30	2780.72	0.95	133.75	0.05
8.00	2627.68	0.90	286.78	0.10

Számítás erre a teherre F = 4371.70 kN

x [m]	Normálerő [kN]	Rel. norm. [-]	Nyírás [kN]	Rel. nyírás [-]
0.00	4371.70	1.00	0.00	0.00
1.00	4371.70	1.00	0.00	0.00
1.70	4346.58	0.99	25.11	0.01
2.40	4321.75	0.99	49.95	0.01
3.10	4297.19	0.98	74.50	0.02
3.80	4272.91	0.98	98.78	0.02
4.50	4248.91	0.97	122.79	0.03
5.20	4225.18	0.97	146.52	0.03
5.90	4201.72	0.96	169.98	0.04
6.60	4178.53	0.96	193.16	0.04
7.30	4155.62	0.95	216.08	0.05
8.00	3907.21	0.89	464.49	0.11

Számítás erre a terherre F = 5828.93 kN

x [m]	Normálerő [kN]	Rel. norm. [-]	Nyírás [kN]	Rel. nyírás [-]
0.00	5828.93	1.00	0.00	0.00
1.00	5828.93	1.00	0.00	0.00
1.70	5793.96	0.99	34.97	0.01
2.40	5759.37	0.99	69.56	0.01
3.10	5725.14	0.98	103.79	0.02
3.80	5691.29	0.98	137.64	0.02
4.50	5657.80	0.97	171.13	0.03
5.20	5624.68	0.96	204.25	0.04
5.90	5591.92	0.96	237.01	0.04
6.60	5559.52	0.95	269.41	0.05
7.30	5527.48	0.95	301.45	0.05
8.00	5279.17	0.91	549.76	0.09

Számítás erre a terherre F = 7286.16 kN

x [m]	Normálerő [kN]	Rel. norm. [-]	Nyírás [kN]	Rel. nyírás [-]
0.00	7286.16	1.00	0.00	0.00
1.00	7286.16	1.00	0.00	0.00
1.70	7251.89	1.00	34.27	0.00
2.40	7207.52	0.99	78.65	0.01
3.10	7163.61	0.98	122.56	0.02
3.80	7120.16	0.98	166.00	0.02
4.50	7077.17	0.97	208.99	0.03
5.20	7034.64	0.97	251.52	0.03
5.90	6992.56	0.96	293.60	0.04
6.60	6950.94	0.95	335.23	0.05
7.30	6909.76	0.95	376.40	0.05
8.00	6658.69	0.91	627.47	0.09

Számítás erre a terherre F = 8743.40 kN



x [m]	Normálerő [kN]	Rel. norm. [-]	Nyírás [kN]	Rel. nyírás [-]
0.00	8743.40	1.00	0.00	0.00
1.00	8743.40	1.00	0.00	0.00
1.70	8708.90	1.00	34.50	0.00
2.40	8654.79	0.99	88.61	0.01
3.10	8601.24	0.98	142.16	0.02
3.80	8548.24	0.98	195.16	0.02
4.50	8495.80	0.97	247.60	0.03
5.20	8443.90	0.97	299.49	0.03
5.90	8392.55	0.96	350.84	0.04
6.60	8341.74	0.95	401.65	0.05
7.30	8291.48	0.95	451.92	0.05
8.00	8038.58	0.92	704.81	0.08

Számítás erre a terherre F = 10200.63 kN

x [m]	Normálerő [kN]	Rel. norm. [-]	Nyírás [kN]	Rel. nyírás [-]
0.00	10200.63	1.00	0.00	0.00
1.00	10200.63	1.00	0.00	0.00
1.70	10165.94	1.00	34.69	0.00
2.40	10109.35	0.99	91.28	0.01
3.10	10046.14	0.98	154.49	0.02
3.80	9983.58	0.98	217.05	0.02
4.50	9921.66	0.97	278.96	0.03
5.20	9860.39	0.97	340.24	0.03
5.90	9799.75	0.96	400.87	0.04
6.60	9739.75	0.95	460.88	0.05
7.30	9680.38	0.95	520.25	0.05
8.00	9425.99	0.92	774.64	0.08

Számítás erre a terherre F = 11657.86 kN

x [m]	Normálerő [kN]	Rel. norm. [-]	Nyírás [kN]	Rel. nyírás [-]
0.00	11657.86	1.00	0.00	0.00
1.00	11657.86	1.00	0.00	0.00
1.70	11623.02	1.00	34.84	0.00
2.40	11566.18	0.99	91.68	0.01
3.10	11493.32	0.99	164.54	0.01
3.80	11421.20	0.98	236.66	0.02
4.50	11349.82	0.97	308.04	0.03
5.20	11279.17	0.97	378.69	0.03
5.90	11209.25	0.96	448.61	0.04
6.60	11140.06	0.96	517.80	0.04
7.30	11071.58	0.95	586.28	0.05
8.00	10816.03	0.93	841.83	0.07

Számítás erre a terherre F = 13115.09 kN

x [m]	Normálerő [kN]	Rel. norm. [-]	Nyírás [kN]	Rel. nyírás [-]
0.00	13115.09	1.00	0.00	0.00
1.00	13115.09	1.00	0.00	0.00
1.70	13080.14	1.00	34.96	0.00
2.40	13023.10	0.99	91.99	0.01
3.10	12940.57	0.99	174.53	0.01
3.80	12858.86	0.98	256.23	0.02
4.50	12777.99	0.97	337.10	0.03
5.20	12697.95	0.97	417.15	0.03
5.90	12618.72	0.96	496.37	0.04
6.60	12540.31	0.96	574.78	0.04
7.30	12462.71	0.95	652.38	0.05
8.00	12206.23	0.93	908.86	0.07

Számítás erre a teherre F = 14572.33 kN

x [m]	Normálerő [kN]	Rel. norm. [-]	Nyírás [kN]	Rel. nyírás [-]
0.00	14572.33	1.00	0.00	0.00
1.00	14572.33	1.00	0.00	0.00
1.70	14537.25	1.00	35.08	0.00
2.40	14480.01	0.99	92.32	0.01
3.10	14400.60	0.99	171.73	0.01
3.80	14309.26	0.98	263.06	0.02
4.50	14218.85	0.98	353.47	0.02
5.20	14129.36	0.97	442.96	0.03
5.90	14040.79	0.96	531.54	0.04
6.60	13953.12	0.96	619.21	0.04
7.30	13866.35	0.95	705.97	0.05
8.00	13608.91	0.93	963.42	0.07

Név : Vert. cap. (springs)

Fázis : 1; Ellenőrzés : 1

**Határ terhelési görbe**

