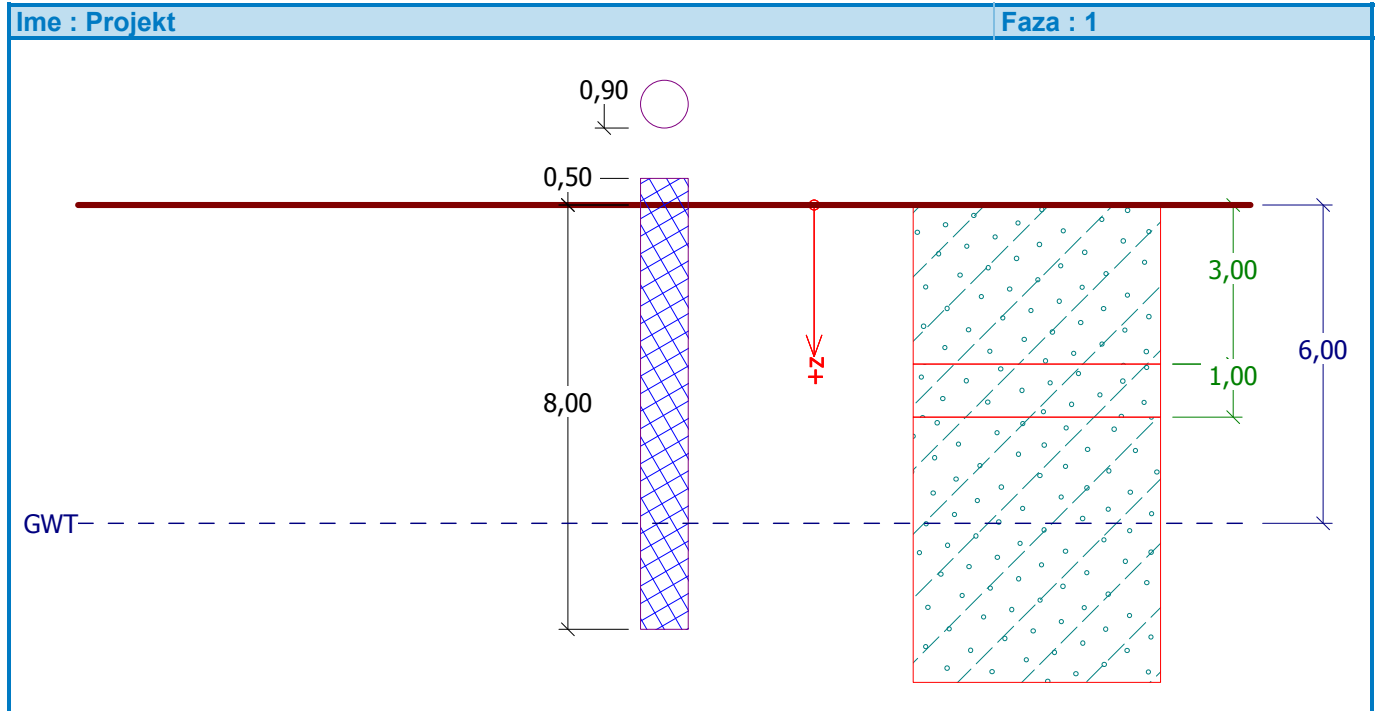


Analiza CPT pilota

Ulazni podaci

Projekt

Datum : 9.10.2008



Parametri tla

Soil No. 1

Jedinica težine : $\gamma = 20,00 \text{ kN/m}^3$
 Kut unutarnog trenja : $\varphi_{ef} = 30,00^\circ$
 Saturirana jedinica težine : $\gamma_{sat} = 20,00 \text{ kN/m}^3$
 Tip tla : pijesak, šljunak
 Magnituda OCR : $2 < OCR < 4$
 Tip zrna : pijesak bolji od 600 nm

Konstrukcija

Tip konstrukcije : grupa pilota
 Ojačanost konstrukcije : nije jak
 Dizajn opterećenja = 980,00 kN
 Trajanje opterećenja = 700,00 kN

Geometrija

Tip pilota : provrten pilot (vrtanje u glini, vrtinah)
 Materijal pilota : beton

Dužina pilota u tlom = 8,00 m
 Glava pilota se poravna iznad terena = 0,50 m
 Dubina konačne granice = 0,00 m

Poprečni presjek pilota - kružni

Promjer pilota $d = 0,90 \text{ m}$

GWT

Tablica podzemne vode TPV = 6,00 m

CPTs

| | | | |
|--|--|--|--|
| | | | |
|--|--|--|--|

| Broj | Ime CPT: | Ishodište h [m] | Promij. param. |
|------|----------|-----------------|----------------|
| 1 | DKM 27 | 0,00 | NE |

CPT parametri

CPT : DKM 27

| Broj | Dubina Z [m] | Otpor q_c [MPa] |
|------|--------------|-------------------|
| 1 | 0,00 | 0,00 |
| 2 | 0,02 | 9,45 |
| 3 | 0,04 | 13,72 |
| 4 | 0,06 | 16,83 |
| 5 | 0,08 | 18,31 |
| 6 | 0,10 | 18,09 |
| 7 | 0,12 | 16,81 |
| 8 | 0,14 | 14,99 |
| 9 | 0,16 | 13,01 |
| 10 | 0,18 | 10,89 |
| 11 | 0,20 | 8,69 |
| 12 | 0,22 | 6,60 |
| 13 | 0,24 | 4,80 |
| 14 | 0,26 | 3,43 |
| 15 | 0,28 | 2,67 |
| 16 | 0,30 | 2,00 |
| 17 | 0,32 | 1,55 |
| 18 | 0,34 | 1,03 |
| 19 | 0,36 | 0,81 |
| 20 | 0,38 | 0,66 |
| 21 | 0,40 | 0,57 |
| 22 | 0,42 | 0,53 |
| 23 | 0,44 | 0,55 |
| 24 | 0,46 | 0,59 |
| 25 | 0,48 | 0,64 |
| 26 | 0,50 | 0,67 |
| 27 | 0,52 | 0,69 |
| 28 | 0,54 | 0,83 |
| 29 | 0,56 | 1,07 |
| 30 | 0,58 | 1,30 |
| 31 | 0,60 | 1,67 |
| 32 | 0,62 | 2,08 |
| 33 | 0,64 | 2,60 |
| 34 | 0,66 | 2,89 |
| 35 | 0,68 | 3,01 |
| 36 | 0,70 | 3,02 |
| 37 | 0,72 | 2,97 |
| 38 | 0,74 | 2,93 |
| 39 | 0,76 | 2,96 |
| 40 | 0,78 | 3,03 |
| 41 | 0,80 | 3,13 |
| 42 | 0,82 | 3,26 |
| 43 | 0,84 | 3,41 |

| Broj | Dubina Z [m] | Otpor q _c [MPa] |
|------|-----------------|-------------------------------|
| 44 | 0,86 | 3,58 |
| 45 | 0,88 | 3,78 |
| 46 | 0,90 | 3,98 |
| 47 | 0,92 | 4,13 |
| 48 | 0,94 | 4,24 |
| 49 | 0,96 | 4,28 |
| 50 | 0,98 | 4,27 |
| 51 | 1,00 | 4,19 |
| 52 | 1,02 | 4,07 |
| 53 | 1,04 | 3,97 |
| 54 | 1,06 | 3,92 |
| 55 | 1,08 | 3,86 |
| 56 | 1,10 | 3,81 |
| 57 | 1,12 | 3,73 |
| 58 | 1,14 | 3,68 |
| 59 | 1,16 | 3,63 |
| 60 | 1,18 | 3,58 |
| 61 | 1,20 | 3,48 |
| 62 | 1,22 | 3,42 |
| 63 | 1,24 | 3,40 |
| 64 | 1,26 | 3,55 |
| 65 | 1,28 | 3,83 |
| 66 | 1,30 | 4,21 |
| 67 | 1,32 | 4,59 |
| 68 | 1,34 | 4,95 |
| 69 | 1,36 | 5,23 |
| 70 | 1,38 | 5,42 |
| 71 | 1,40 | 5,57 |
| 72 | 1,42 | 5,72 |
| 73 | 1,44 | 5,91 |
| 74 | 1,46 | 6,16 |
| 75 | 1,48 | 6,41 |
| 76 | 1,50 | 6,68 |
| 77 | 1,52 | 6,97 |
| 78 | 1,54 | 7,28 |
| 79 | 1,56 | 7,67 |
| 80 | 1,58 | 8,09 |
| 81 | 1,60 | 8,41 |
| 82 | 1,62 | 8,54 |
| 83 | 1,64 | 8,42 |
| 84 | 1,66 | 8,14 |
| 85 | 1,68 | 7,84 |
| 86 | 1,70 | 7,54 |
| 87 | 1,72 | 7,30 |
| 88 | 1,74 | 7,19 |
| 89 | 1,76 | 7,17 |
| 90 | 1,78 | 7,17 |
| 91 | 1,80 | 7,13 |

| Broj | Dubina Z [m] | Otpor q _c [MPa] |
|------|-----------------|-------------------------------|
| 92 | 1,82 | 7,03 |
| 93 | 1,84 | 6,91 |
| 94 | 1,86 | 6,79 |
| 95 | 1,88 | 6,70 |
| 96 | 1,90 | 6,59 |
| 97 | 1,92 | 6,49 |
| 98 | 1,94 | 6,37 |
| 99 | 1,96 | 6,27 |
| 100 | 1,98 | 6,21 |
| 101 | 2,00 | 6,22 |
| 102 | 2,02 | 6,29 |
| 103 | 2,04 | 6,48 |
| 104 | 2,06 | 6,77 |
| 105 | 2,08 | 7,13 |
| 106 | 2,10 | 7,53 |
| 107 | 2,12 | 7,81 |
| 108 | 2,14 | 8,04 |
| 109 | 2,16 | 8,11 |
| 110 | 2,18 | 7,98 |
| 111 | 2,20 | 7,63 |
| 112 | 2,22 | 7,21 |
| 113 | 2,24 | 6,99 |
| 114 | 2,26 | 6,97 |
| 115 | 2,28 | 7,06 |
| 116 | 2,30 | 7,15 |
| 117 | 2,32 | 7,25 |
| 118 | 2,34 | 7,32 |
| 119 | 2,36 | 7,35 |
| 120 | 2,38 | 7,31 |
| 121 | 2,40 | 7,16 |
| 122 | 2,42 | 6,99 |
| 123 | 2,44 | 6,87 |
| 124 | 2,46 | 6,94 |
| 125 | 2,48 | 7,16 |
| 126 | 2,50 | 7,41 |
| 127 | 2,52 | 7,63 |
| 128 | 2,54 | 7,79 |
| 129 | 2,56 | 7,81 |
| 130 | 2,58 | 7,67 |
| 131 | 2,60 | 7,39 |
| 132 | 2,62 | 7,05 |
| 133 | 2,64 | 6,76 |
| 134 | 2,66 | 6,61 |
| 135 | 2,68 | 6,67 |
| 136 | 2,70 | 7,04 |
| 137 | 2,72 | 7,78 |
| 138 | 2,74 | 8,72 |
| 139 | 2,76 | 9,58 |

| Broj | Dubina Z [m] | Otpor q _c [MPa] |
|------|-----------------|-------------------------------|
| 140 | 2,78 | 10,16 |
| 141 | 2,80 | 10,46 |
| 142 | 2,82 | 10,60 |
| 143 | 2,84 | 10,81 |
| 144 | 2,86 | 11,20 |
| 145 | 2,88 | 11,80 |
| 146 | 2,90 | 12,62 |
| 147 | 2,92 | 13,61 |
| 148 | 2,94 | 14,54 |
| 149 | 2,96 | 15,22 |
| 150 | 2,98 | 15,57 |
| 151 | 3,00 | 15,67 |
| 152 | 3,02 | 15,67 |
| 153 | 3,04 | 15,74 |
| 154 | 3,06 | 15,98 |
| 155 | 3,08 | 16,37 |
| 156 | 3,10 | 16,69 |
| 157 | 3,12 | 16,78 |
| 158 | 3,14 | 16,62 |
| 159 | 3,16 | 15,99 |
| 160 | 3,18 | 15,19 |
| 161 | 3,20 | 14,33 |
| 162 | 3,22 | 14,02 |
| 163 | 3,24 | 13,87 |
| 164 | 3,26 | 13,82 |
| 165 | 3,28 | 13,61 |
| 166 | 3,30 | 13,46 |
| 167 | 3,32 | 13,44 |
| 168 | 3,34 | 13,46 |
| 169 | 3,36 | 13,52 |
| 170 | 3,38 | 13,80 |
| 171 | 3,40 | 14,42 |
| 172 | 3,42 | 15,24 |
| 173 | 3,44 | 15,95 |
| 174 | 3,46 | 16,22 |
| 175 | 3,48 | 16,09 |
| 176 | 3,50 | 15,87 |
| 177 | 3,52 | 15,79 |
| 178 | 3,54 | 15,91 |
| 179 | 3,56 | 16,13 |
| 180 | 3,58 | 16,30 |
| 181 | 3,60 | 16,33 |
| 182 | 3,62 | 16,16 |
| 183 | 3,64 | 15,73 |
| 184 | 3,66 | 15,09 |
| 185 | 3,68 | 14,30 |
| 186 | 3,70 | 13,46 |
| 187 | 3,72 | 12,67 |

| Broj | Dubina Z [m] | Otpor q _c [MPa] |
|------|-----------------|-------------------------------|
| 188 | 3,74 | 11,94 |
| 189 | 3,76 | 11,28 |
| 190 | 3,78 | 10,72 |
| 191 | 3,80 | 10,24 |
| 192 | 3,82 | 9,88 |
| 193 | 3,84 | 9,62 |
| 194 | 3,86 | 9,41 |
| 195 | 3,88 | 9,20 |
| 196 | 3,90 | 9,02 |
| 197 | 3,92 | 8,83 |
| 198 | 3,94 | 8,64 |
| 199 | 3,96 | 8,43 |
| 200 | 3,98 | 8,32 |
| 201 | 4,00 | 8,48 |
| 202 | 4,02 | 9,14 |
| 203 | 4,04 | 10,28 |
| 204 | 4,06 | 11,69 |
| 205 | 4,08 | 13,11 |
| 206 | 4,10 | 14,41 |
| 207 | 4,12 | 15,47 |
| 208 | 4,14 | 16,22 |
| 209 | 4,16 | 16,57 |
| 210 | 4,18 | 16,48 |
| 211 | 4,20 | 16,08 |
| 212 | 4,22 | 15,59 |
| 213 | 4,24 | 15,26 |
| 214 | 4,26 | 15,02 |
| 215 | 4,28 | 14,84 |
| 216 | 4,30 | 14,67 |
| 217 | 4,32 | 14,59 |
| 218 | 4,34 | 14,49 |
| 219 | 4,36 | 14,20 |
| 220 | 4,38 | 13,69 |
| 221 | 4,40 | 13,09 |
| 222 | 4,42 | 12,42 |
| 223 | 4,44 | 11,60 |
| 224 | 4,46 | 10,66 |
| 225 | 4,48 | 9,79 |
| 226 | 4,50 | 9,46 |
| 227 | 4,52 | 10,02 |
| 228 | 4,54 | 11,46 |
| 229 | 4,56 | 13,12 |
| 230 | 4,58 | 14,36 |
| 231 | 4,60 | 14,98 |
| 232 | 4,62 | 15,27 |
| 233 | 4,64 | 15,61 |
| 234 | 4,66 | 16,12 |
| 235 | 4,68 | 16,83 |

| Broj | Dubina Z [m] | Otpor q _c [MPa] |
|------|-----------------|-------------------------------|
| 236 | 4,70 | 17,61 |
| 237 | 4,72 | 18,32 |
| 238 | 4,74 | 18,74 |
| 239 | 4,76 | 18,97 |
| 240 | 4,78 | 19,02 |
| 241 | 4,80 | 19,06 |
| 242 | 4,82 | 19,13 |
| 243 | 4,84 | 19,23 |
| 244 | 4,86 | 19,28 |
| 245 | 4,88 | 19,13 |
| 246 | 4,90 | 18,82 |
| 247 | 4,92 | 18,42 |
| 248 | 4,94 | 18,00 |
| 249 | 4,96 | 17,53 |
| 250 | 4,98 | 16,89 |
| 251 | 5,00 | 16,04 |
| 252 | 5,02 | 15,05 |
| 253 | 5,04 | 14,17 |
| 254 | 5,06 | 13,68 |
| 255 | 5,08 | 13,82 |
| 256 | 5,10 | 14,66 |
| 257 | 5,12 | 15,96 |
| 258 | 5,14 | 17,16 |
| 259 | 5,16 | 17,69 |
| 260 | 5,18 | 17,49 |
| 261 | 5,20 | 16,76 |
| 262 | 5,22 | 16,04 |
| 263 | 5,24 | 15,47 |
| 264 | 5,26 | 14,99 |
| 265 | 5,28 | 14,46 |
| 266 | 5,30 | 13,82 |
| 267 | 5,32 | 13,07 |
| 268 | 5,34 | 12,23 |
| 269 | 5,36 | 11,37 |
| 270 | 5,38 | 10,56 |
| 271 | 5,40 | 9,87 |
| 272 | 5,42 | 9,39 |
| 273 | 5,44 | 9,18 |
| 274 | 5,46 | 9,25 |
| 275 | 5,48 | 9,65 |
| 276 | 5,50 | 10,42 |
| 277 | 5,52 | 11,45 |
| 278 | 5,54 | 12,50 |
| 279 | 5,56 | 13,36 |
| 280 | 5,58 | 13,98 |
| 281 | 5,60 | 14,45 |
| 282 | 5,62 | 14,78 |
| 283 | 5,64 | 14,89 |

| Broj | Dubina Z [m] | Otpor q _c [MPa] |
|------|-----------------|-------------------------------|
| 284 | 5,66 | 14,78 |
| 285 | 5,68 | 14,54 |
| 286 | 5,70 | 14,32 |
| 287 | 5,72 | 14,13 |
| 288 | 5,74 | 13,97 |
| 289 | 5,76 | 13,77 |
| 290 | 5,78 | 13,51 |
| 291 | 5,80 | 13,27 |
| 292 | 5,82 | 13,14 |
| 293 | 5,84 | 13,06 |
| 294 | 5,86 | 12,86 |
| 295 | 5,88 | 12,44 |
| 296 | 5,90 | 11,83 |
| 297 | 5,92 | 11,14 |
| 298 | 5,94 | 10,45 |
| 299 | 5,96 | 9,73 |
| 300 | 5,98 | 8,97 |
| 301 | 6,00 | 8,24 |
| 302 | 6,02 | 7,75 |
| 303 | 6,04 | 7,69 |
| 304 | 6,06 | 7,98 |
| 305 | 6,08 | 8,32 |
| 306 | 6,10 | 8,52 |
| 307 | 6,12 | 8,61 |
| 308 | 6,14 | 8,70 |
| 309 | 6,16 | 8,64 |
| 310 | 6,18 | 8,56 |
| 311 | 6,20 | 8,45 |
| 312 | 6,22 | 8,67 |
| 313 | 6,24 | 9,02 |
| 314 | 6,26 | 9,43 |
| 315 | 6,28 | 9,70 |
| 316 | 6,30 | 9,83 |
| 317 | 6,32 | 9,78 |
| 318 | 6,34 | 9,55 |
| 319 | 6,36 | 9,26 |
| 320 | 6,38 | 9,08 |
| 321 | 6,40 | 9,11 |
| 322 | 6,42 | 9,21 |
| 323 | 6,44 | 9,28 |
| 324 | 6,46 | 9,23 |
| 325 | 6,48 | 9,12 |
| 326 | 6,50 | 9,00 |
| 327 | 6,52 | 8,86 |
| 328 | 6,54 | 8,66 |
| 329 | 6,56 | 8,43 |
| 330 | 6,58 | 8,31 |
| 331 | 6,60 | 8,28 |

| Broj | Dubina Z [m] | Otpor q _c [MPa] |
|------|-----------------|-------------------------------|
| 332 | 6,62 | 8,29 |
| 333 | 6,64 | 8,23 |
| 334 | 6,66 | 8,01 |
| 335 | 6,68 | 7,68 |
| 336 | 6,70 | 7,34 |
| 337 | 6,72 | 7,04 |
| 338 | 6,74 | 6,73 |
| 339 | 6,76 | 6,37 |
| 340 | 6,78 | 5,94 |
| 341 | 6,80 | 5,44 |
| 342 | 6,82 | 4,89 |
| 343 | 6,84 | 4,33 |
| 344 | 6,86 | 3,79 |
| 345 | 6,88 | 3,29 |
| 346 | 6,90 | 2,89 |
| 347 | 6,92 | 2,53 |
| 348 | 6,94 | 2,16 |
| 349 | 6,96 | 1,76 |
| 350 | 6,98 | 1,40 |
| 351 | 7,00 | 1,07 |
| 352 | 7,02 | 0,80 |
| 353 | 7,04 | 0,61 |
| 354 | 7,06 | 0,49 |
| 355 | 7,08 | 0,42 |
| 356 | 7,10 | 0,42 |
| 357 | 7,12 | 0,64 |
| 358 | 7,14 | 1,25 |
| 359 | 7,16 | 2,26 |
| 360 | 7,18 | 3,32 |
| 361 | 7,20 | 4,08 |
| 362 | 7,22 | 4,32 |
| 363 | 7,24 | 4,01 |
| 364 | 7,26 | 3,36 |
| 365 | 7,28 | 2,81 |
| 366 | 7,30 | 2,64 |
| 367 | 7,32 | 2,97 |
| 368 | 7,34 | 3,49 |
| 369 | 7,36 | 4,14 |
| 370 | 7,38 | 4,86 |
| 371 | 7,40 | 5,86 |
| 372 | 7,42 | 6,94 |
| 373 | 7,44 | 7,98 |
| 374 | 7,46 | 8,87 |
| 375 | 7,48 | 9,89 |
| 376 | 7,50 | 11,04 |
| 377 | 7,52 | 12,24 |
| 378 | 7,54 | 13,24 |
| 379 | 7,56 | 14,02 |

| Broj | Dubina Z [m] | Otpor q _c [MPa] |
|------|-----------------|-------------------------------|
| 380 | 7,58 | 14,64 |
| 381 | 7,60 | 15,08 |
| 382 | 7,62 | 15,33 |
| 383 | 7,64 | 15,41 |
| 384 | 7,66 | 15,31 |
| 385 | 7,68 | 15,07 |
| 386 | 7,70 | 14,68 |
| 387 | 7,72 | 14,17 |
| 388 | 7,74 | 13,63 |
| 389 | 7,76 | 13,11 |
| 390 | 7,78 | 12,64 |
| 391 | 7,80 | 12,28 |
| 392 | 7,82 | 12,18 |
| 393 | 7,84 | 12,49 |
| 394 | 7,86 | 13,21 |
| 395 | 7,88 | 13,97 |
| 396 | 7,90 | 14,40 |
| 397 | 7,92 | 14,37 |
| 398 | 7,94 | 14,05 |
| 399 | 7,96 | 13,61 |
| 400 | 7,98 | 13,07 |
| 401 | 8,00 | 12,65 |
| 402 | 8,02 | 11,80 |
| 403 | 8,04 | 11,20 |
| 404 | 8,06 | 10,28 |
| 405 | 8,08 | 9,97 |
| 406 | 8,10 | 9,53 |
| 407 | 8,12 | 9,41 |
| 408 | 8,14 | 9,68 |
| 409 | 8,16 | 10,21 |
| 410 | 8,18 | 10,67 |
| 411 | 8,20 | 10,44 |
| 412 | 8,22 | 9,76 |
| 413 | 8,24 | 8,91 |
| 414 | 8,26 | 8,16 |
| 415 | 8,28 | 7,38 |
| 416 | 8,30 | 6,62 |
| 417 | 8,32 | 5,94 |
| 418 | 8,34 | 5,52 |
| 419 | 8,36 | 5,20 |
| 420 | 8,38 | 4,77 |
| 421 | 8,40 | 4,40 |
| 422 | 8,42 | 4,34 |
| 423 | 8,44 | 4,81 |
| 424 | 8,46 | 5,65 |
| 425 | 8,48 | 6,79 |
| 426 | 8,50 | 7,64 |
| 427 | 8,52 | 8,74 |

| Broj | Dubina Z [m] | Otpor q _c [MPa] |
|------|-----------------|-------------------------------|
| 428 | 8,54 | 9,39 |
| 429 | 8,56 | 9,67 |
| 430 | 8,58 | 9,29 |
| 431 | 8,60 | 8,36 |
| 432 | 8,62 | 7,83 |
| 433 | 8,64 | 7,10 |
| 434 | 8,66 | 6,84 |
| 435 | 8,68 | 6,44 |
| 436 | 8,70 | 5,96 |
| 437 | 8,72 | 5,20 |
| 438 | 8,74 | 4,32 |
| 439 | 8,76 | 3,73 |
| 440 | 8,78 | 3,76 |
| 441 | 8,80 | 4,57 |
| 442 | 8,82 | 5,71 |
| 443 | 8,84 | 6,83 |
| 444 | 8,86 | 7,59 |
| 445 | 8,88 | 8,06 |
| 446 | 8,90 | 8,34 |
| 447 | 8,92 | 8,46 |
| 448 | 8,94 | 8,37 |
| 449 | 8,96 | 8,04 |
| 450 | 8,98 | 7,58 |
| 451 | 9,00 | 7,23 |
| 452 | 9,02 | 6,76 |
| 453 | 9,04 | 6,48 |
| 454 | 9,06 | 6,01 |
| 455 | 9,08 | 5,81 |
| 456 | 9,10 | 5,28 |
| 457 | 9,12 | 4,96 |
| 458 | 9,14 | 4,74 |
| 459 | 9,16 | 4,95 |
| 460 | 9,18 | 5,22 |
| 461 | 9,20 | 5,46 |
| 462 | 9,22 | 5,61 |
| 463 | 9,24 | 5,74 |
| 464 | 9,26 | 5,76 |
| 465 | 9,28 | 5,60 |
| 466 | 9,30 | 5,36 |
| 467 | 9,32 | 5,27 |
| 468 | 9,34 | 5,57 |
| 469 | 9,36 | 6,29 |
| 470 | 9,38 | 7,14 |
| 471 | 9,40 | 7,84 |
| 472 | 9,42 | 8,38 |
| 473 | 9,44 | 8,87 |
| 474 | 9,46 | 9,41 |
| 475 | 9,48 | 9,98 |

| Broj | Dubina Z [m] | Otpor q _c [MPa] |
|------|-----------------|-------------------------------|
| 476 | 9,50 | 10,37 |
| 477 | 9,52 | 10,82 |
| 478 | 9,54 | 11,08 |
| 479 | 9,56 | 11,12 |
| 480 | 9,58 | 10,89 |
| 481 | 9,60 | 9,93 |
| 482 | 9,62 | 9,21 |
| 483 | 9,64 | 7,76 |
| 484 | 9,66 | 6,76 |
| 485 | 9,68 | 5,59 |
| 486 | 9,70 | 5,16 |
| 487 | 9,72 | 5,16 |
| 488 | 9,74 | 5,54 |
| 489 | 9,76 | 5,93 |
| 490 | 9,78 | 5,91 |
| 491 | 9,80 | 5,27 |
| 492 | 9,82 | 4,22 |
| 493 | 9,84 | 3,15 |
| 494 | 9,86 | 2,29 |
| 495 | 9,88 | 1,69 |
| 496 | 9,90 | 1,29 |
| 497 | 9,92 | 1,06 |
| 498 | 9,94 | 0,91 |
| 499 | 9,96 | 0,78 |
| 500 | 9,98 | 0,70 |
| 501 | 10,00 | 0,67 |
| 502 | 10,02 | 0,62 |
| 503 | 10,04 | 0,59 |
| 504 | 10,06 | 0,56 |
| 505 | 10,08 | 0,56 |
| 506 | 10,10 | 0,57 |
| 507 | 10,12 | 0,58 |
| 508 | 10,14 | 0,60 |
| 509 | 10,16 | 0,59 |
| 510 | 10,18 | 0,59 |
| 511 | 10,20 | 0,57 |
| 512 | 10,22 | 0,55 |
| 513 | 10,24 | 0,55 |
| 514 | 10,26 | 0,55 |
| 515 | 10,28 | 0,55 |
| 516 | 10,30 | 0,55 |
| 517 | 10,32 | 0,55 |
| 518 | 10,34 | 0,55 |
| 519 | 10,36 | 0,54 |
| 520 | 10,38 | 0,54 |
| 521 | 10,40 | 0,52 |
| 522 | 10,42 | 0,50 |
| 523 | 10,44 | 0,51 |

| Broj | Dubina Z [m] | Otpor q _c [MPa] |
|------|-----------------|-------------------------------|
| 524 | 10,46 | 0,51 |
| 525 | 10,48 | 0,53 |
| 526 | 10,50 | 0,54 |
| 527 | 10,52 | 0,52 |
| 528 | 10,54 | 0,51 |
| 529 | 10,56 | 0,51 |
| 530 | 10,58 | 0,53 |
| 531 | 10,60 | 0,55 |
| 532 | 10,62 | 0,55 |
| 533 | 10,64 | 0,55 |
| 534 | 10,66 | 0,54 |
| 535 | 10,68 | 0,54 |
| 536 | 10,70 | 0,52 |
| 537 | 10,72 | 0,50 |
| 538 | 10,74 | 0,50 |
| 539 | 10,76 | 0,51 |
| 540 | 10,78 | 0,51 |
| 541 | 10,80 | 0,51 |
| 542 | 10,82 | 0,51 |
| 543 | 10,84 | 0,51 |
| 544 | 10,86 | 0,53 |
| 545 | 10,88 | 0,55 |
| 546 | 10,90 | 0,55 |
| 547 | 10,92 | 0,55 |
| 548 | 10,94 | 0,54 |
| 549 | 10,96 | 0,54 |
| 550 | 10,98 | 0,52 |
| 551 | 11,00 | 0,49 |
| 552 | 11,02 | 0,49 |
| 553 | 11,04 | 0,47 |
| 554 | 11,06 | 0,46 |
| 555 | 11,08 | 0,46 |
| 556 | 11,10 | 0,46 |
| 557 | 11,12 | 0,45 |
| 558 | 11,14 | 0,45 |
| 559 | 11,16 | 0,45 |
| 560 | 11,18 | 0,45 |
| 561 | 11,20 | 0,45 |
| 562 | 11,22 | 0,46 |
| 563 | 11,24 | 0,47 |
| 564 | 11,26 | 0,50 |
| 565 | 11,28 | 0,54 |
| 566 | 11,30 | 0,58 |
| 567 | 11,32 | 0,58 |
| 568 | 11,34 | 0,54 |
| 569 | 11,36 | 0,50 |
| 570 | 11,38 | 0,47 |
| 571 | 11,40 | 0,45 |

| Broj | Dubina Z [m] | Otpor q _c [MPa] |
|------|-----------------|-------------------------------|
| 572 | 11,42 | 0,45 |
| 573 | 11,44 | 0,46 |
| 574 | 11,46 | 0,54 |
| 575 | 11,48 | 0,70 |
| 576 | 11,50 | 0,97 |
| 577 | 11,52 | 1,24 |
| 578 | 11,54 | 1,42 |
| 579 | 11,56 | 1,42 |
| 580 | 11,58 | 1,28 |
| 581 | 11,60 | 1,11 |
| 582 | 11,62 | 0,94 |
| 583 | 11,64 | 0,78 |
| 584 | 11,66 | 0,64 |
| 585 | 11,68 | 0,57 |
| 586 | 11,70 | 0,53 |
| 587 | 11,72 | 0,54 |
| 588 | 11,74 | 0,60 |
| 589 | 11,76 | 0,66 |
| 590 | 11,78 | 0,71 |
| 591 | 11,80 | 0,72 |
| 592 | 11,82 | 0,65 |
| 593 | 11,84 | 0,57 |
| 594 | 11,86 | 0,52 |
| 595 | 11,88 | 0,51 |
| 596 | 11,90 | 0,52 |
| 597 | 11,92 | 0,54 |
| 598 | 11,94 | 0,58 |
| 599 | 11,96 | 0,59 |
| 600 | 11,98 | 0,59 |
| 601 | 12,00 | 0,57 |
| 602 | 12,02 | 0,55 |
| 603 | 12,04 | 0,55 |
| 604 | 12,06 | 0,55 |
| 605 | 12,08 | 0,55 |
| 606 | 12,10 | 0,55 |
| 607 | 12,12 | 0,55 |
| 608 | 12,14 | 0,56 |
| 609 | 12,16 | 0,57 |
| 610 | 12,18 | 0,60 |
| 611 | 12,20 | 0,65 |
| 612 | 12,22 | 0,69 |
| 613 | 12,24 | 0,69 |
| 614 | 12,26 | 0,67 |
| 615 | 12,28 | 0,63 |
| 616 | 12,30 | 0,61 |
| 617 | 12,32 | 0,64 |
| 618 | 12,34 | 0,65 |
| 619 | 12,36 | 0,64 |

| Broj | Dubina Z [m] | Otpor q _c [MPa] |
|------|-----------------|-------------------------------|
| 620 | 12,38 | 0,62 |
| 621 | 12,40 | 0,60 |
| 622 | 12,42 | 0,59 |
| 623 | 12,44 | 0,59 |
| 624 | 12,46 | 0,57 |
| 625 | 12,48 | 0,55 |
| 626 | 12,50 | 0,55 |
| 627 | 12,52 | 0,55 |
| 628 | 12,54 | 0,55 |
| 629 | 12,56 | 0,55 |
| 630 | 12,58 | 0,56 |
| 631 | 12,60 | 0,57 |
| 632 | 12,62 | 0,59 |
| 633 | 12,64 | 0,63 |
| 634 | 12,66 | 0,63 |
| 635 | 12,68 | 0,61 |
| 636 | 12,70 | 0,61 |
| 637 | 12,72 | 0,64 |
| 638 | 12,74 | 0,72 |
| 639 | 12,76 | 0,93 |
| 640 | 12,78 | 1,30 |
| 641 | 12,80 | 1,82 |
| 642 | 12,82 | 2,37 |
| 643 | 12,84 | 2,78 |
| 644 | 12,86 | 2,96 |
| 645 | 12,88 | 2,80 |
| 646 | 12,90 | 2,43 |
| 647 | 12,92 | 1,96 |
| 648 | 12,94 | 1,53 |
| 649 | 12,96 | 1,18 |
| 650 | 12,98 | 0,94 |
| 651 | 13,00 | 0,78 |
| 652 | 13,02 | 0,70 |
| 653 | 13,04 | 0,66 |
| 654 | 13,06 | 0,64 |
| 655 | 13,08 | 0,66 |
| 656 | 13,10 | 0,67 |
| 657 | 13,12 | 0,81 |
| 658 | 13,14 | 1,16 |
| 659 | 13,16 | 1,73 |
| 660 | 13,18 | 2,36 |
| 661 | 13,20 | 2,86 |
| 662 | 13,22 | 3,10 |
| 663 | 13,24 | 2,98 |
| 664 | 13,26 | 2,55 |
| 665 | 13,28 | 2,00 |
| 666 | 13,30 | 1,50 |
| 667 | 13,32 | 1,16 |

| Broj | Dubina Z [m] | Otpor q _c [MPa] |
|------|-----------------|-------------------------------|
| 668 | 13,34 | 0,97 |
| 669 | 13,36 | 0,89 |
| 670 | 13,38 | 0,87 |
| 671 | 13,40 | 0,84 |
| 672 | 13,42 | 0,79 |
| 673 | 13,44 | 0,73 |
| 674 | 13,46 | 0,70 |
| 675 | 13,48 | 0,70 |
| 676 | 13,50 | 0,70 |
| 677 | 13,52 | 0,70 |
| 678 | 13,54 | 0,70 |
| 679 | 13,56 | 0,70 |
| 680 | 13,58 | 0,70 |
| 681 | 13,60 | 0,71 |
| 682 | 13,62 | 0,71 |
| 683 | 13,64 | 0,74 |
| 684 | 13,66 | 0,78 |
| 685 | 13,68 | 0,90 |
| 686 | 13,70 | 1,14 |
| 687 | 13,72 | 1,49 |
| 688 | 13,74 | 1,88 |
| 689 | 13,76 | 2,22 |
| 690 | 13,78 | 2,43 |
| 691 | 13,80 | 2,60 |
| 692 | 13,82 | 2,72 |
| 693 | 13,84 | 2,74 |
| 694 | 13,86 | 2,63 |
| 695 | 13,88 | 2,41 |
| 696 | 13,90 | 2,14 |
| 697 | 13,92 | 1,94 |
| 698 | 13,94 | 1,84 |
| 699 | 13,96 | 1,76 |
| 700 | 13,98 | 1,63 |
| 701 | 14,00 | 1,47 |
| 702 | 14,02 | 1,27 |
| 703 | 14,04 | 1,08 |
| 704 | 14,06 | 0,96 |
| 705 | 14,08 | 0,93 |
| 706 | 14,10 | 0,96 |
| 707 | 14,12 | 1,01 |
| 708 | 14,14 | 1,04 |
| 709 | 14,16 | 1,03 |
| 710 | 14,18 | 0,96 |
| 711 | 14,20 | 0,91 |
| 712 | 14,22 | 0,87 |
| 713 | 14,24 | 1,09 |
| 714 | 14,26 | 2,00 |
| 715 | 14,28 | 3,94 |

| Broj | Dubina Z [m] | Otpor q _c [MPa] |
|------|-----------------|-------------------------------|
| 716 | 14,30 | 6,76 |
| 717 | 14,32 | 9,91 |
| 718 | 14,34 | 12,79 |
| 719 | 14,36 | 15,16 |
| 720 | 14,38 | 16,87 |
| 721 | 14,40 | 18,07 |
| 722 | 14,42 | 18,93 |
| 723 | 14,44 | 19,69 |
| 724 | 14,46 | 20,37 |
| 725 | 14,48 | 20,86 |
| 726 | 14,50 | 21,03 |
| 727 | 14,52 | 20,91 |
| 728 | 14,54 | 20,49 |
| 729 | 14,56 | 19,87 |
| 730 | 14,58 | 19,08 |
| 731 | 14,60 | 18,17 |
| 732 | 14,62 | 17,22 |
| 733 | 14,64 | 16,31 |
| 734 | 14,66 | 15,53 |
| 735 | 14,68 | 14,86 |
| 736 | 14,70 | 14,23 |
| 737 | 14,72 | 13,58 |
| 738 | 14,74 | 12,89 |
| 739 | 14,76 | 12,21 |
| 740 | 14,78 | 11,57 |
| 741 | 14,80 | 10,98 |
| 742 | 14,82 | 10,44 |
| 743 | 14,84 | 9,95 |
| 744 | 14,86 | 9,48 |
| 745 | 14,88 | 9,09 |
| 746 | 14,90 | 8,87 |
| 747 | 14,92 | 8,85 |
| 748 | 14,94 | 9,08 |
| 749 | 14,96 | 9,57 |
| 750 | 14,98 | 10,24 |
| 751 | 15,00 | 11,02 |
| 752 | 15,02 | 11,84 |
| 753 | 15,04 | 12,64 |
| 754 | 15,06 | 13,36 |
| 755 | 15,08 | 13,93 |
| 756 | 15,10 | 14,42 |
| 757 | 15,12 | 14,85 |
| 758 | 15,14 | 15,23 |
| 759 | 15,16 | 15,55 |
| 760 | 15,18 | 15,86 |
| 761 | 15,20 | 16,20 |
| 762 | 15,22 | 16,69 |
| 763 | 15,24 | 17,22 |

| Broj | Dubina Z [m] | Otpor q _c [MPa] |
|------|-----------------|-------------------------------|
| 764 | 15,26 | 17,64 |
| 765 | 15,28 | 17,88 |
| 766 | 15,30 | 18,06 |
| 767 | 15,32 | 18,30 |
| 768 | 15,34 | 18,70 |
| 769 | 15,36 | 19,38 |
| 770 | 15,38 | 20,41 |
| 771 | 15,40 | 21,73 |
| 772 | 15,42 | 23,13 |
| 773 | 15,44 | 24,39 |
| 774 | 15,46 | 25,38 |
| 775 | 15,48 | 26,09 |
| 776 | 15,50 | 26,54 |
| 777 | 15,52 | 26,80 |
| 778 | 15,54 | 26,88 |
| 779 | 15,56 | 26,80 |
| 780 | 15,58 | 26,57 |
| 781 | 15,60 | 26,24 |
| 782 | 15,62 | 25,92 |
| 783 | 15,64 | 25,64 |
| 784 | 15,66 | 25,49 |
| 785 | 15,68 | 25,49 |
| 786 | 15,70 | 25,58 |
| 787 | 15,72 | 25,69 |
| 788 | 15,74 | 25,70 |
| 789 | 15,76 | 25,55 |
| 790 | 15,78 | 25,29 |
| 791 | 15,80 | 25,01 |
| 792 | 15,82 | 24,77 |
| 793 | 15,84 | 24,57 |
| 794 | 15,86 | 24,41 |
| 795 | 15,88 | 24,27 |
| 796 | 15,90 | 24,18 |
| 797 | 15,92 | 24,14 |
| 798 | 15,94 | 24,14 |
| 799 | 15,96 | 24,13 |
| 800 | 15,98 | 24,08 |
| 801 | 16,00 | 23,99 |
| 802 | 16,02 | 23,91 |
| 803 | 16,04 | 23,77 |
| 804 | 16,06 | 23,63 |
| 805 | 16,08 | 23,46 |
| 806 | 16,10 | 23,36 |
| 807 | 16,12 | 23,22 |
| 808 | 16,14 | 23,03 |
| 809 | 16,16 | 22,68 |
| 810 | 16,18 | 22,42 |
| 811 | 16,20 | 22,11 |

| Broj | Dubina Z [m] | Otpor q _c [MPa] |
|------|-----------------|-------------------------------|
| 812 | 16,22 | 22,02 |
| 813 | 16,24 | 21,93 |
| 814 | 16,26 | 21,98 |
| 815 | 16,28 | 21,99 |
| 816 | 16,30 | 22,00 |
| 817 | 16,32 | 22,02 |
| 818 | 16,34 | 22,05 |
| 819 | 16,36 | 22,11 |
| 820 | 16,38 | 22,18 |
| 821 | 16,40 | 22,31 |
| 822 | 16,42 | 22,49 |
| 823 | 16,44 | 22,77 |
| 824 | 16,46 | 23,12 |
| 825 | 16,48 | 23,50 |
| 826 | 16,50 | 23,88 |
| 827 | 16,52 | 24,13 |
| 828 | 16,54 | 24,50 |
| 829 | 16,56 | 24,86 |
| 830 | 16,58 | 25,27 |
| 831 | 16,60 | 25,42 |
| 832 | 16,62 | 25,33 |
| 833 | 16,64 | 25,10 |
| 834 | 16,66 | 24,73 |
| 835 | 16,68 | 24,48 |
| 836 | 16,70 | 24,04 |
| 837 | 16,72 | 23,62 |
| 838 | 16,74 | 23,12 |
| 839 | 16,76 | 22,92 |
| 840 | 16,78 | 22,97 |
| 841 | 16,80 | 23,21 |
| 842 | 16,82 | 23,58 |
| 843 | 16,84 | 24,01 |
| 844 | 16,86 | 24,47 |
| 845 | 16,88 | 24,93 |
| 846 | 16,90 | 25,34 |
| 847 | 16,92 | 25,62 |
| 848 | 16,94 | 25,69 |
| 849 | 16,96 | 25,60 |
| 850 | 16,98 | 25,52 |
| 851 | 17,00 | 25,58 |
| 852 | 17,02 | 25,70 |
| 853 | 17,04 | 26,06 |
| 854 | 17,06 | 26,43 |
| 855 | 17,08 | 26,81 |
| 856 | 17,10 | 26,91 |
| 857 | 17,12 | 26,52 |
| 858 | 17,14 | 25,79 |
| 859 | 17,16 | 24,64 |

| Broj | Dubina Z [m] | Otpor q _c [MPa] |
|------|-----------------|-------------------------------|
| 860 | 17,18 | 23,88 |
| 861 | 17,20 | 22,83 |
| 862 | 17,22 | 22,11 |
| 863 | 17,24 | 21,29 |
| 864 | 17,26 | 21,09 |
| 865 | 17,28 | 20,86 |
| 866 | 17,30 | 20,70 |
| 867 | 17,32 | 20,53 |
| 868 | 17,34 | 20,52 |
| 869 | 17,36 | 20,54 |
| 870 | 17,38 | 20,61 |
| 871 | 17,40 | 20,72 |
| 872 | 17,42 | 20,99 |
| 873 | 17,44 | 21,45 |
| 874 | 17,46 | 21,92 |
| 875 | 17,48 | 22,16 |
| 876 | 17,50 | 22,08 |
| 877 | 17,52 | 21,89 |
| 878 | 17,54 | 21,37 |
| 879 | 17,56 | 20,81 |
| 880 | 17,58 | 20,07 |
| 881 | 17,60 | 19,72 |
| 882 | 17,62 | 19,34 |
| 883 | 17,64 | 19,17 |
| 884 | 17,66 | 19,12 |
| 885 | 17,68 | 19,27 |
| 886 | 17,70 | 19,80 |
| 887 | 17,72 | 20,37 |
| 888 | 17,74 | 21,15 |
| 889 | 17,76 | 21,53 |
| 890 | 17,78 | 22,41 |
| 891 | 17,80 | 23,47 |
| 892 | 17,82 | 24,95 |
| 893 | 17,84 | 26,12 |
| 894 | 17,86 | 27,05 |
| 895 | 17,88 | 27,58 |
| 896 | 17,90 | 27,65 |
| 897 | 17,92 | 27,31 |
| 898 | 17,94 | 26,67 |
| 899 | 17,96 | 25,87 |
| 900 | 17,98 | 24,96 |
| 901 | 18,00 | 23,93 |
| 902 | 18,02 | 23,22 |
| 903 | 18,04 | 22,31 |
| 904 | 18,06 | 21,74 |
| 905 | 18,08 | 21,30 |
| 906 | 18,10 | 21,40 |
| 907 | 18,12 | 22,04 |

| Broj | Dubina Z [m] | Otpor q _c [MPa] |
|------|-----------------|-------------------------------|
| 908 | 18,14 | 22,80 |
| 909 | 18,16 | 23,84 |
| 910 | 18,18 | 24,41 |
| 911 | 18,20 | 25,28 |
| 912 | 18,22 | 26,01 |
| 913 | 18,24 | 26,83 |
| 914 | 18,26 | 27,06 |
| 915 | 18,28 | 27,16 |
| 916 | 18,30 | 27,14 |
| 917 | 18,32 | 27,14 |
| 918 | 18,34 | 27,13 |
| 919 | 18,36 | 27,03 |
| 920 | 18,38 | 26,78 |
| 921 | 18,40 | 26,34 |
| 922 | 18,42 | 25,76 |
| 923 | 18,44 | 25,09 |
| 924 | 18,46 | 24,38 |
| 925 | 18,48 | 23,71 |
| 926 | 18,50 | 23,10 |
| 927 | 18,52 | 22,72 |
| 928 | 18,54 | 22,22 |
| 929 | 18,56 | 21,70 |
| 930 | 18,58 | 20,98 |
| 931 | 18,60 | 20,59 |
| 932 | 18,62 | 19,96 |
| 933 | 18,64 | 19,29 |
| 934 | 18,66 | 18,42 |
| 935 | 18,68 | 18,00 |
| 936 | 18,70 | 17,55 |
| 937 | 18,72 | 17,26 |
| 938 | 18,74 | 16,98 |
| 939 | 18,76 | 16,94 |
| 940 | 18,78 | 17,04 |
| 941 | 18,80 | 17,17 |
| 942 | 18,82 | 17,33 |
| 943 | 18,84 | 17,42 |
| 944 | 18,86 | 17,46 |
| 945 | 18,88 | 17,51 |
| 946 | 18,90 | 17,59 |
| 947 | 18,92 | 17,76 |
| 948 | 18,94 | 18,03 |
| 949 | 18,96 | 18,40 |
| 950 | 18,98 | 18,91 |
| 951 | 19,00 | 19,60 |
| 952 | 19,02 | 20,12 |
| 953 | 19,04 | 21,10 |
| 954 | 19,06 | 22,16 |
| 955 | 19,08 | 23,53 |

| Broj | Dubina Z [m] | Otpor q _c [MPa] |
|------|-----------------|-------------------------------|
| 956 | 19,10 | 24,21 |
| 957 | 19,12 | 25,03 |
| 958 | 19,14 | 25,50 |
| 959 | 19,16 | 26,06 |
| 960 | 19,18 | 26,14 |
| 961 | 19,20 | 26,73 |
| 962 | 19,22 | 27,48 |
| 963 | 19,24 | 28,48 |
| 964 | 19,26 | 28,99 |
| 965 | 19,28 | 29,62 |
| 966 | 19,30 | 30,07 |
| 967 | 19,32 | 30,56 |
| 968 | 19,34 | 30,69 |
| 969 | 19,36 | 30,71 |
| 970 | 19,38 | 30,67 |
| 971 | 19,40 | 30,54 |
| 972 | 19,42 | 30,44 |
| 973 | 19,44 | 30,38 |
| 974 | 19,46 | 30,41 |
| 975 | 19,48 | 30,50 |
| 976 | 19,50 | 30,61 |
| 977 | 19,52 | 30,69 |
| 978 | 19,54 | 30,82 |
| 979 | 19,56 | 30,92 |
| 980 | 19,58 | 31,08 |
| 981 | 19,60 | 31,18 |
| 982 | 19,62 | 31,43 |
| 983 | 19,64 | 31,72 |
| 984 | 19,66 | 32,01 |
| 985 | 19,68 | 32,11 |
| 986 | 19,70 | 31,74 |
| 987 | 19,72 | 31,16 |
| 988 | 19,74 | 30,33 |
| 989 | 19,76 | 29,86 |
| 990 | 19,78 | 29,18 |
| 991 | 19,80 | 28,43 |
| 992 | 19,82 | 27,33 |
| 993 | 19,84 | 26,32 |
| 994 | 19,86 | 25,26 |
| 995 | 19,88 | 24,29 |
| 996 | 19,90 | 23,57 |
| 997 | 19,92 | 23,06 |
| 998 | 19,94 | 22,72 |
| 999 | 19,96 | 22,48 |
| 1000 | 19,98 | 22,30 |
| 1001 | 20,00 | 22,14 |
| 1002 | 20,02 | 22,04 |
| 1003 | 20,04 | 21,87 |

| Broj | Dubina Z [m] | Otpor q _c [MPa] |
|------|-----------------|-------------------------------|
| 1004 | 20,06 | 21,69 |
| 1005 | 20,08 | 21,47 |
| 1006 | 20,10 | 21,38 |
| 1007 | 20,12 | 21,19 |
| 1008 | 20,14 | 20,83 |
| 1009 | 20,16 | 20,36 |
| 1010 | 20,18 | 20,04 |
| 1011 | 20,20 | 20,07 |
| 1012 | 20,22 | 20,22 |
| 1013 | 20,24 | 20,39 |
| 1014 | 20,26 | 20,44 |
| 1015 | 20,28 | 20,48 |
| 1016 | 20,30 | 20,49 |
| 1017 | 20,32 | 20,49 |
| 1018 | 20,34 | 20,46 |
| 1019 | 20,36 | 20,42 |
| 1020 | 20,38 | 20,39 |
| 1021 | 20,40 | 20,34 |
| 1022 | 20,42 | 20,28 |
| 1023 | 20,44 | 20,20 |
| 1024 | 20,46 | 20,10 |
| 1025 | 20,48 | 20,00 |
| 1026 | 20,50 | 19,90 |
| 1027 | 20,52 | 19,81 |
| 1028 | 20,54 | 19,71 |
| 1029 | 20,56 | 19,62 |
| 1030 | 20,58 | 19,54 |
| 1031 | 20,60 | 19,50 |
| 1032 | 20,62 | 19,43 |
| 1033 | 20,64 | 19,34 |
| 1034 | 20,66 | 19,05 |
| 1035 | 20,68 | 18,69 |
| 1036 | 20,70 | 18,29 |
| 1037 | 20,72 | 18,26 |
| 1038 | 20,74 | 18,35 |
| 1039 | 20,76 | 18,53 |
| 1040 | 20,78 | 18,60 |
| 1041 | 20,80 | 18,66 |
| 1042 | 20,82 | 18,77 |
| 1043 | 20,84 | 18,92 |
| 1044 | 20,86 | 19,11 |
| 1045 | 20,88 | 19,33 |
| 1046 | 20,90 | 19,63 |
| 1047 | 20,92 | 20,02 |
| 1048 | 20,94 | 20,43 |
| 1049 | 20,96 | 20,83 |
| 1050 | 20,98 | 21,18 |
| 1051 | 21,00 | 21,50 |

| Broj | Dubina Z [m] | Otpor q _c [MPa] |
|------|-----------------|-------------------------------|
| 1052 | 21,02 | 21,85 |
| 1053 | 21,04 | 22,34 |
| 1054 | 21,06 | 23,12 |
| 1055 | 21,08 | 24,37 |
| 1056 | 21,10 | 26,22 |
| 1057 | 21,12 | 28,41 |
| 1058 | 21,14 | 30,53 |
| 1059 | 21,16 | 32,18 |
| 1060 | 21,18 | 33,40 |
| 1061 | 21,20 | 34,27 |
| 1062 | 21,22 | 34,86 |
| 1063 | 21,24 | 35,14 |
| 1064 | 21,26 | 35,08 |
| 1065 | 21,28 | 34,74 |
| 1066 | 21,30 | 34,09 |
| 1067 | 21,32 | 33,09 |
| 1068 | 21,34 | 31,68 |
| 1069 | 21,36 | 29,90 |
| 1070 | 21,38 | 27,93 |
| 1071 | 21,40 | 26,01 |
| 1072 | 21,42 | 24,32 |
| 1073 | 21,44 | 22,96 |
| 1074 | 21,46 | 21,88 |
| 1075 | 21,48 | 21,06 |
| 1076 | 21,50 | 20,43 |
| 1077 | 21,52 | 19,92 |
| 1078 | 21,54 | 19,48 |
| 1079 | 21,56 | 19,11 |
| 1080 | 21,58 | 18,81 |
| 1081 | 21,60 | 18,54 |
| 1082 | 21,62 | 18,31 |
| 1083 | 21,64 | 18,11 |
| 1084 | 21,66 | 17,94 |
| 1085 | 21,68 | 17,83 |
| 1086 | 21,70 | 17,80 |
| 1087 | 21,72 | 17,83 |
| 1088 | 21,74 | 17,92 |
| 1089 | 21,76 | 18,07 |
| 1090 | 21,78 | 18,24 |
| 1091 | 21,80 | 18,43 |
| 1092 | 21,82 | 18,58 |
| 1093 | 21,84 | 18,66 |
| 1094 | 21,86 | 18,64 |
| 1095 | 21,88 | 18,53 |
| 1096 | 21,90 | 18,38 |
| 1097 | 21,92 | 18,28 |
| 1098 | 21,94 | 18,27 |
| 1099 | 21,96 | 18,36 |

| Broj | Dubina Z [m] | Otpor q _c [MPa] |
|------|-----------------|-------------------------------|
| 1100 | 21,98 | 18,53 |
| 1101 | 22,00 | 18,82 |
| 1102 | 22,02 | 19,17 |
| 1103 | 22,04 | 19,55 |
| 1104 | 22,06 | 19,95 |
| 1105 | 22,08 | 20,36 |
| 1106 | 22,10 | 20,77 |
| 1107 | 22,12 | 21,22 |
| 1108 | 22,14 | 21,69 |
| 1109 | 22,16 | 22,13 |
| 1110 | 22,18 | 22,29 |
| 1111 | 22,20 | 22,19 |
| 1112 | 22,22 | 21,86 |
| 1113 | 22,24 | 21,69 |
| 1114 | 22,26 | 21,63 |
| 1115 | 22,28 | 21,70 |
| 1116 | 22,30 | 21,77 |
| 1117 | 22,32 | 21,87 |
| 1118 | 22,34 | 22,01 |
| 1119 | 22,36 | 22,21 |
| 1120 | 22,38 | 22,42 |
| 1121 | 22,40 | 22,65 |
| 1122 | 22,42 | 22,89 |
| 1123 | 22,44 | 23,15 |
| 1124 | 22,46 | 23,41 |
| 1125 | 22,48 | 23,67 |
| 1126 | 22,50 | 23,98 |
| 1127 | 22,52 | 24,36 |
| 1128 | 22,54 | 24,76 |
| 1129 | 22,56 | 25,14 |
| 1130 | 22,58 | 25,53 |
| 1131 | 22,60 | 25,92 |
| 1132 | 22,62 | 26,34 |
| 1133 | 22,64 | 26,88 |
| 1134 | 22,66 | 27,61 |
| 1135 | 22,68 | 28,44 |
| 1136 | 22,70 | 29,26 |
| 1137 | 22,72 | 29,98 |
| 1138 | 22,74 | 30,62 |
| 1139 | 22,76 | 31,19 |
| 1140 | 22,78 | 31,66 |
| 1141 | 22,80 | 32,02 |
| 1142 | 22,82 | 32,29 |
| 1143 | 22,84 | 32,56 |
| 1144 | 22,86 | 32,86 |
| 1145 | 22,88 | 33,12 |
| 1146 | 22,90 | 33,25 |
| 1147 | 22,92 | 33,23 |

| Broj | Dubina Z [m] | Otpor q _c [MPa] |
|------|-----------------|-------------------------------|
| 1148 | 22,94 | 33,15 |
| 1149 | 22,96 | 32,98 |
| 1150 | 22,98 | 32,66 |
| 1151 | 23,00 | 32,01 |
| 1152 | 23,02 | 31,06 |
| 1153 | 23,04 | 29,86 |
| 1154 | 23,06 | 28,71 |
| 1155 | 23,08 | 27,78 |
| 1156 | 23,10 | 27,15 |
| 1157 | 23,12 | 26,73 |
| 1158 | 23,14 | 26,29 |
| 1159 | 23,16 | 25,93 |
| 1160 | 23,18 | 25,65 |
| 1161 | 23,20 | 25,72 |
| 1162 | 23,22 | 25,91 |
| 1163 | 23,24 | 26,21 |
| 1164 | 23,26 | 26,48 |
| 1165 | 23,28 | 26,83 |
| 1166 | 23,30 | 27,21 |
| 1167 | 23,32 | 27,49 |
| 1168 | 23,34 | 27,44 |
| 1169 | 23,36 | 26,94 |
| 1170 | 23,38 | 25,96 |
| 1171 | 23,40 | 24,69 |
| 1172 | 23,42 | 23,48 |
| 1173 | 23,44 | 22,58 |
| 1174 | 23,46 | 22,06 |
| 1175 | 23,48 | 21,84 |
| 1176 | 23,50 | 21,89 |
| 1177 | 23,52 | 22,09 |
| 1178 | 23,54 | 22,36 |
| 1179 | 23,56 | 22,66 |
| 1180 | 23,58 | 23,00 |
| 1181 | 23,60 | 23,36 |
| 1182 | 23,62 | 23,63 |
| 1183 | 23,64 | 23,68 |
| 1184 | 23,66 | 23,40 |
| 1185 | 23,68 | 22,92 |
| 1186 | 23,70 | 22,41 |
| 1187 | 23,72 | 21,97 |
| 1188 | 23,74 | 21,60 |
| 1189 | 23,76 | 21,23 |
| 1190 | 23,78 | 20,85 |
| 1191 | 23,80 | 20,44 |
| 1192 | 23,82 | 20,01 |
| 1193 | 23,84 | 19,58 |
| 1194 | 23,86 | 19,16 |
| 1195 | 23,88 | 18,71 |

| Broj | Dubina Z [m] | Otpor q _c [MPa] |
|------|-----------------|-------------------------------|
| 1196 | 23,90 | 18,25 |
| 1197 | 23,92 | 17,81 |
| 1198 | 23,94 | 17,38 |
| 1199 | 23,96 | 17,01 |
| 1200 | 23,98 | 16,72 |
| 1201 | 24,00 | 16,49 |
| 1202 | 24,02 | 16,32 |
| 1203 | 24,04 | 16,22 |
| 1204 | 24,06 | 16,17 |
| 1205 | 24,08 | 16,19 |
| 1206 | 24,10 | 16,29 |
| 1207 | 24,12 | 16,46 |
| 1208 | 24,14 | 16,60 |
| 1209 | 24,16 | 16,56 |
| 1210 | 24,18 | 16,34 |
| 1211 | 24,20 | 16,16 |
| 1212 | 24,22 | 16,13 |
| 1213 | 24,24 | 16,16 |
| 1214 | 24,26 | 16,15 |
| 1215 | 24,28 | 16,03 |
| 1216 | 24,30 | 15,93 |
| 1217 | 24,32 | 15,86 |
| 1218 | 24,34 | 15,84 |
| 1219 | 24,36 | 15,91 |
| 1220 | 24,38 | 16,07 |
| 1221 | 24,40 | 16,31 |
| 1222 | 24,42 | 16,56 |
| 1223 | 24,44 | 16,85 |
| 1224 | 24,46 | 17,23 |
| 1225 | 24,48 | 17,76 |
| 1226 | 24,50 | 18,39 |
| 1227 | 24,52 | 18,98 |
| 1228 | 24,54 | 19,38 |
| 1229 | 24,56 | 19,50 |
| 1230 | 24,58 | 19,40 |
| 1231 | 24,60 | 19,20 |
| 1232 | 24,62 | 19,02 |
| 1233 | 24,64 | 18,88 |
| 1234 | 24,66 | 18,80 |
| 1235 | 24,68 | 18,72 |
| 1236 | 24,70 | 18,53 |
| 1237 | 24,72 | 18,21 |
| 1238 | 24,74 | 17,84 |
| 1239 | 24,76 | 17,59 |
| 1240 | 24,78 | 17,63 |
| 1241 | 24,80 | 17,97 |
| 1242 | 24,82 | 18,38 |
| 1243 | 24,84 | 18,63 |

| Broj | Dubina Z [m] | Otpor q _c [MPa] |
|------|-----------------|-------------------------------|
| 1244 | 24,86 | 18,46 |
| 1245 | 24,88 | 17,85 |
| 1246 | 24,90 | 17,06 |
| 1247 | 24,92 | 16,35 |
| 1248 | 24,94 | 15,84 |
| 1249 | 24,96 | 15,49 |
| 1250 | 24,98 | 15,16 |
| 1251 | 25,00 | 14,79 |
| 1252 | 25,02 | 14,41 |
| 1253 | 25,04 | 14,07 |
| 1254 | 25,06 | 13,80 |
| 1255 | 25,08 | 13,63 |
| 1256 | 25,10 | 13,58 |
| 1257 | 25,12 | 13,27 |
| 1258 | 25,14 | 12,95 |
| 1259 | 25,16 | 12,59 |
| 1260 | 25,18 | 12,84 |
| 1261 | 25,20 | 13,16 |
| 1262 | 25,22 | 13,56 |
| 1263 | 25,24 | 13,72 |
| 1264 | 25,26 | 13,94 |
| 1265 | 25,28 | 14,27 |
| 1266 | 25,30 | 14,68 |
| 1267 | 25,32 | 15,16 |
| 1268 | 25,34 | 15,69 |
| 1269 | 25,36 | 16,24 |
| 1270 | 25,38 | 16,75 |
| 1271 | 25,40 | 17,24 |
| 1272 | 25,42 | 17,69 |
| 1273 | 25,44 | 18,16 |
| 1274 | 25,46 | 18,72 |
| 1275 | 25,48 | 19,39 |
| 1276 | 25,50 | 20,17 |
| 1277 | 25,52 | 20,89 |
| 1278 | 25,54 | 21,47 |
| 1279 | 25,56 | 21,88 |
| 1280 | 25,58 | 22,17 |
| 1281 | 25,60 | 22,39 |
| 1282 | 25,62 | 22,66 |
| 1283 | 25,64 | 22,85 |
| 1284 | 25,66 | 22,75 |
| 1285 | 25,68 | 22,27 |
| 1286 | 25,70 | 21,61 |
| 1287 | 25,72 | 20,96 |
| 1288 | 25,74 | 20,48 |
| 1289 | 25,76 | 20,14 |
| 1290 | 25,78 | 19,91 |
| 1291 | 25,80 | 19,84 |

| Broj | Dubina Z [m] | Otpor q _c [MPa] |
|------|-----------------|-------------------------------|
| 1292 | 25,82 | 19,92 |
| 1293 | 25,84 | 20,13 |
| 1294 | 25,86 | 20,42 |
| 1295 | 25,88 | 20,68 |
| 1296 | 25,90 | 20,90 |
| 1297 | 25,92 | 21,11 |
| 1298 | 25,94 | 21,35 |
| 1299 | 25,96 | 21,63 |
| 1300 | 25,98 | 21,99 |
| 1301 | 26,00 | 22,35 |
| 1302 | 26,02 | 22,73 |
| 1303 | 26,04 | 23,02 |
| 1304 | 26,06 | 23,13 |
| 1305 | 26,08 | 23,05 |
| 1306 | 26,10 | 22,83 |
| 1307 | 26,12 | 22,58 |
| 1308 | 26,14 | 22,13 |
| 1309 | 26,16 | 21,67 |
| 1310 | 26,18 | 21,22 |
| 1311 | 26,20 | 21,32 |
| 1312 | 26,22 | 21,74 |
| 1313 | 26,24 | 22,38 |
| 1314 | 26,26 | 22,79 |
| 1315 | 26,28 | 22,93 |
| 1316 | 26,30 | 22,87 |
| 1317 | 26,32 | 22,73 |
| 1318 | 26,34 | 22,60 |
| 1319 | 26,36 | 22,48 |
| 1320 | 26,38 | 22,31 |
| 1321 | 26,40 | 22,09 |
| 1322 | 26,42 | 21,79 |
| 1323 | 26,44 | 21,43 |
| 1324 | 26,46 | 21,02 |
| 1325 | 26,48 | 20,60 |
| 1326 | 26,50 | 20,23 |
| 1327 | 26,52 | 19,99 |
| 1328 | 26,54 | 19,83 |
| 1329 | 26,56 | 19,73 |
| 1330 | 26,58 | 19,64 |
| 1331 | 26,60 | 19,54 |
| 1332 | 26,62 | 19,44 |
| 1333 | 26,64 | 19,30 |
| 1334 | 26,66 | 19,14 |
| 1335 | 26,68 | 18,92 |
| 1336 | 26,70 | 18,59 |
| 1337 | 26,72 | 18,07 |
| 1338 | 26,74 | 17,32 |
| 1339 | 26,76 | 16,32 |



| Broj | Dubina Z [m] | Otpor q_c [MPa] |
|------|--------------|-------------------|
| 1340 | 26,78 | 15,12 |
| 1341 | 26,80 | 13,84 |
| 1342 | 26,82 | 12,64 |
| 1343 | 26,84 | 11,64 |
| 1344 | 26,86 | 10,86 |
| 1345 | 26,88 | 10,28 |
| 1346 | 26,90 | 9,82 |
| 1347 | 26,92 | 9,44 |
| 1348 | 26,94 | 9,12 |
| 1349 | 26,96 | 8,87 |
| 1350 | 26,98 | 8,67 |
| 1351 | 27,00 | 8,50 |

Geološki profil i dodijeljena tla

| Br. | Sloj [m] | Dodijeljeno tlo | Uzorak |
|-----|----------|-----------------|--------|
| 1 | 3,00 | Soil No. 1 | |
| 2 | 1,00 | Soil No. 1 | |
| 3 | - | Soil No. 1 | |

Svjetske postavke

Verifikacija metodologije - EN 1997-2

Tip analize - EN 1997-2

Postavke faze konstrukcije

Nesiguran djelomični faktor na modelu $\gamma_{cal} = 1,00$

Parcijalni faktor na bazi otpora $\gamma_b = 1,00$

Parcijalni faktor na osovini otpora $\gamma_s = 1,00$

Koef. smanjenja krivulje opterećenja slijeganja $k = 1,00$

Izračun nosivosti - EN 1997-2

Izračun vertikalne nosivosti - srednji rezultati testa

Srednji rezultati CPT - DKM 27

| | | |
|--------------------------------------|-----------------------|--------------|
| Totalni otpor | $R_{c,i}$ | = 1514,95 kN |
| Nosivost plašta | $R_{s,i}$ | = 1230,58 kN |
| Nosivost pete | $R_{b,i}$ | = 284,37 kN |
| Srednja magnituda odziva penetracije | $q_{cI,mean}$ | = 4,02 MPa |
| Srednja magnituda odziva penetracije | $q_{cII,mean}$ | = 0,47 MPa |
| Srednja magnituda odziva penetracije | $q_{cIII,mean}$ | = 0,42 MPa |
| Maksimalan napon na peti pilota | $p_{r,max,point}$ | = 667,17 kPa |
| Reduciran napon na peti pilota | $p_{r,max,point,red}$ | = 447,00 kPa |

Izračun vertikalne nosivosti - srednji rezultati trenja

Srednji rezultati CPT - DKM 27

| Broj | Dubina [m] | q_{cz} [MPa] | Koef. [-] | Tren. po plaštu [kPa] |
|------|------------|----------------|-----------|-----------------------|
| 1 | -0,01 | 0,00 | 0,0060 | 0,00 |

| Broj | Dubina [m] | q _{cz} [MPa] | Koef. [-] | Tren. po plaštu [kPa] |
|------|---------------|--------------------------|--------------|-----------------------------|
| 2 | 0,02 | 9,45 | 0,0060 | 56,70 |
| 3 | 0,04 | 13,72 | 0,0060 | 82,30 |
| 4 | 0,06 | 15,00 | 0,0060 | 90,00 |
| 5 | 0,12 | 15,00 | 0,0060 | 90,00 |
| 6 | 0,14 | 14,99 | 0,0060 | 89,96 |
| 7 | 0,16 | 13,01 | 0,0060 | 78,04 |
| 8 | 0,18 | 10,89 | 0,0060 | 65,35 |
| 9 | 0,20 | 8,69 | 0,0060 | 52,14 |
| 10 | 0,22 | 6,60 | 0,0060 | 39,57 |
| 11 | 0,24 | 4,79 | 0,0060 | 28,77 |
| 12 | 0,26 | 3,43 | 0,0060 | 20,60 |
| 13 | 0,28 | 2,67 | 0,0060 | 16,00 |
| 14 | 0,30 | 2,00 | 0,0060 | 11,98 |
| 15 | 0,32 | 1,55 | 0,0060 | 9,31 |
| 16 | 0,34 | 1,03 | 0,0060 | 6,19 |
| 17 | 0,36 | 0,81 | 0,0060 | 4,87 |
| 18 | 0,38 | 0,66 | 0,0060 | 3,97 |
| 19 | 0,40 | 0,57 | 0,0060 | 3,40 |
| 20 | 0,44 | 0,55 | 0,0060 | 3,30 |
| 21 | 0,46 | 0,59 | 0,0060 | 3,56 |
| 22 | 0,48 | 0,64 | 0,0060 | 3,83 |
| 23 | 0,50 | 0,67 | 0,0060 | 4,03 |
| 24 | 0,52 | 0,69 | 0,0060 | 4,13 |
| 25 | 0,54 | 0,83 | 0,0060 | 5,00 |
| 26 | 0,56 | 1,07 | 0,0060 | 6,40 |
| 27 | 0,58 | 1,30 | 0,0060 | 7,80 |
| 28 | 0,60 | 1,67 | 0,0060 | 10,00 |
| 29 | 0,62 | 2,08 | 0,0060 | 12,50 |
| 30 | 0,64 | 2,60 | 0,0060 | 15,60 |
| 31 | 0,66 | 2,89 | 0,0060 | 17,33 |
| 32 | 0,68 | 3,01 | 0,0060 | 18,07 |
| 33 | 0,70 | 3,02 | 0,0060 | 18,13 |
| 34 | 0,72 | 2,97 | 0,0060 | 17,83 |
| 35 | 0,76 | 2,96 | 0,0060 | 17,74 |
| 36 | 0,78 | 3,03 | 0,0060 | 18,17 |
| 37 | 0,80 | 3,13 | 0,0060 | 18,80 |
| 38 | 0,82 | 3,26 | 0,0060 | 19,57 |
| 39 | 0,84 | 3,41 | 0,0060 | 20,44 |
| 40 | 0,86 | 3,58 | 0,0060 | 21,47 |
| 41 | 0,88 | 3,78 | 0,0060 | 22,67 |
| 42 | 0,90 | 3,98 | 0,0060 | 23,87 |
| 43 | 0,92 | 4,13 | 0,0060 | 24,80 |
| 44 | 0,94 | 4,24 | 0,0060 | 25,43 |
| 45 | 0,96 | 4,28 | 0,0060 | 25,70 |
| 46 | 0,98 | 4,27 | 0,0060 | 25,60 |
| 47 | 1,00 | 4,19 | 0,0060 | 25,13 |
| 48 | 1,02 | 4,07 | 0,0060 | 24,43 |
| 49 | 1,04 | 3,97 | 0,0060 | 23,83 |

| Broj | Dubina [m] | q _{cz} [MPa] | Koef. [-] | Tren. po plaštu [kPa] |
|------|---------------|--------------------------|--------------|-----------------------------|
| 50 | 1,06 | 3,92 | 0,0060 | 23,53 |
| 51 | 1,08 | 3,86 | 0,0060 | 23,17 |
| 52 | 1,10 | 3,81 | 0,0060 | 22,84 |
| 53 | 1,12 | 3,73 | 0,0060 | 22,37 |
| 54 | 1,14 | 3,68 | 0,0060 | 22,10 |
| 55 | 1,16 | 3,63 | 0,0060 | 21,80 |
| 56 | 1,18 | 3,58 | 0,0060 | 21,50 |
| 57 | 1,20 | 3,48 | 0,0060 | 20,87 |
| 58 | 1,22 | 3,42 | 0,0060 | 20,50 |
| 59 | 1,26 | 3,55 | 0,0060 | 21,30 |
| 60 | 1,28 | 3,83 | 0,0060 | 23,00 |
| 61 | 1,30 | 4,21 | 0,0060 | 25,24 |
| 62 | 1,32 | 4,59 | 0,0060 | 27,56 |
| 63 | 1,34 | 4,95 | 0,0060 | 29,70 |
| 64 | 1,36 | 5,23 | 0,0060 | 31,37 |
| 65 | 1,38 | 5,42 | 0,0060 | 32,53 |
| 66 | 1,40 | 5,57 | 0,0060 | 33,40 |
| 67 | 1,42 | 5,72 | 0,0060 | 34,30 |
| 68 | 1,44 | 5,91 | 0,0060 | 35,47 |
| 69 | 1,46 | 6,16 | 0,0060 | 36,94 |
| 70 | 1,48 | 6,41 | 0,0060 | 38,47 |
| 71 | 1,50 | 6,68 | 0,0060 | 40,10 |
| 72 | 1,52 | 6,97 | 0,0060 | 41,80 |
| 73 | 1,54 | 7,28 | 0,0060 | 43,67 |
| 74 | 1,56 | 7,67 | 0,0060 | 46,03 |
| 75 | 1,58 | 8,09 | 0,0060 | 48,53 |
| 76 | 1,60 | 8,41 | 0,0060 | 50,47 |
| 77 | 1,62 | 8,54 | 0,0060 | 51,23 |
| 78 | 1,64 | 8,42 | 0,0060 | 50,50 |
| 79 | 1,66 | 8,14 | 0,0060 | 48,86 |
| 80 | 1,68 | 7,84 | 0,0060 | 47,03 |
| 81 | 1,70 | 7,54 | 0,0060 | 45,23 |
| 82 | 1,72 | 7,30 | 0,0060 | 43,80 |
| 83 | 1,74 | 7,19 | 0,0060 | 43,13 |
| 84 | 1,78 | 7,17 | 0,0060 | 43,03 |
| 85 | 1,80 | 7,13 | 0,0060 | 42,80 |
| 86 | 1,82 | 7,03 | 0,0060 | 42,20 |
| 87 | 1,84 | 6,91 | 0,0060 | 41,47 |
| 88 | 1,86 | 6,79 | 0,0060 | 40,76 |
| 89 | 1,88 | 6,70 | 0,0060 | 40,20 |
| 90 | 1,90 | 6,59 | 0,0060 | 39,56 |
| 91 | 1,92 | 6,49 | 0,0060 | 38,93 |
| 92 | 1,94 | 6,37 | 0,0060 | 38,23 |
| 93 | 1,96 | 6,27 | 0,0060 | 37,60 |
| 94 | 2,00 | 6,22 | 0,0060 | 37,30 |
| 95 | 2,02 | 6,29 | 0,0060 | 37,76 |
| 96 | 2,04 | 6,48 | 0,0060 | 38,87 |
| 97 | 2,06 | 6,77 | 0,0060 | 40,63 |

| Broj | Dubina [m] | q _{cz} [MPa] | Koef. [-] | Tren. po plaštu [kPa] |
|------|---------------|--------------------------|--------------|-----------------------------|
| 98 | 2,08 | 7,13 | 0,0060 | 42,80 |
| 99 | 2,10 | 7,53 | 0,0060 | 45,17 |
| 100 | 2,12 | 7,81 | 0,0060 | 46,87 |
| 101 | 2,14 | 8,04 | 0,0060 | 48,23 |
| 102 | 2,16 | 8,11 | 0,0060 | 48,64 |
| 103 | 2,18 | 7,98 | 0,0060 | 47,90 |
| 104 | 2,20 | 7,63 | 0,0060 | 45,77 |
| 105 | 2,22 | 7,21 | 0,0060 | 43,24 |
| 106 | 2,24 | 6,99 | 0,0060 | 41,96 |
| 107 | 2,28 | 7,06 | 0,0060 | 42,37 |
| 108 | 2,30 | 7,15 | 0,0060 | 42,90 |
| 109 | 2,32 | 7,25 | 0,0060 | 43,50 |
| 110 | 2,34 | 7,32 | 0,0060 | 43,90 |
| 111 | 2,36 | 7,35 | 0,0060 | 44,10 |
| 112 | 2,38 | 7,31 | 0,0060 | 43,87 |
| 113 | 2,40 | 7,16 | 0,0060 | 42,97 |
| 114 | 2,42 | 6,99 | 0,0060 | 41,93 |
| 115 | 2,46 | 6,94 | 0,0060 | 41,66 |
| 116 | 2,48 | 7,16 | 0,0060 | 42,94 |
| 117 | 2,50 | 7,41 | 0,0060 | 44,44 |
| 118 | 2,52 | 7,63 | 0,0060 | 45,77 |
| 119 | 2,54 | 7,79 | 0,0060 | 46,73 |
| 120 | 2,56 | 7,81 | 0,0060 | 46,87 |
| 121 | 2,58 | 7,67 | 0,0060 | 46,03 |
| 122 | 2,60 | 7,39 | 0,0060 | 44,36 |
| 123 | 2,62 | 7,05 | 0,0060 | 42,30 |
| 124 | 2,64 | 6,76 | 0,0060 | 40,57 |
| 125 | 2,68 | 6,67 | 0,0060 | 40,03 |
| 126 | 2,70 | 7,04 | 0,0060 | 42,26 |
| 127 | 2,72 | 7,78 | 0,0060 | 46,67 |
| 128 | 2,74 | 8,72 | 0,0060 | 52,33 |
| 129 | 2,76 | 9,58 | 0,0060 | 57,47 |
| 130 | 2,78 | 10,16 | 0,0060 | 60,97 |
| 131 | 2,80 | 10,46 | 0,0060 | 62,74 |
| 132 | 2,82 | 10,60 | 0,0060 | 63,60 |
| 133 | 2,84 | 10,81 | 0,0060 | 64,87 |
| 134 | 2,86 | 11,20 | 0,0060 | 67,20 |
| 135 | 2,88 | 11,80 | 0,0060 | 70,80 |
| 136 | 2,90 | 12,62 | 0,0060 | 75,73 |
| 137 | 2,92 | 13,61 | 0,0060 | 81,64 |
| 138 | 2,94 | 14,54 | 0,0060 | 87,23 |
| 139 | 2,96 | 15,00 | 0,0060 | 90,00 |
| 140 | 3,18 | 15,00 | 0,0060 | 90,00 |
| 141 | 3,20 | 14,33 | 0,0060 | 85,97 |
| 142 | 3,22 | 14,02 | 0,0060 | 84,10 |
| 143 | 3,24 | 13,87 | 0,0060 | 83,20 |
| 144 | 3,26 | 13,82 | 0,0060 | 82,93 |
| 145 | 3,28 | 13,61 | 0,0060 | 81,64 |

| Broj | Dubina [m] | q _{cz} [MPa] | Koef. [-] | Tren. po plaštu [kPa] |
|------|---------------|--------------------------|--------------|-----------------------------|
| 146 | 3,30 | 13,46 | 0,0060 | 80,77 |
| 147 | 3,34 | 13,46 | 0,0060 | 80,74 |
| 148 | 3,36 | 13,52 | 0,0060 | 81,10 |
| 149 | 3,38 | 13,80 | 0,0060 | 82,80 |
| 150 | 3,40 | 14,42 | 0,0060 | 86,50 |
| 151 | 3,42 | 15,00 | 0,0060 | 90,00 |
| 152 | 3,66 | 15,00 | 0,0060 | 90,00 |
| 153 | 3,68 | 14,30 | 0,0060 | 85,80 |
| 154 | 3,70 | 13,46 | 0,0060 | 80,77 |
| 155 | 3,72 | 12,67 | 0,0060 | 76,00 |
| 156 | 3,74 | 11,94 | 0,0060 | 71,63 |
| 157 | 3,76 | 11,28 | 0,0060 | 67,70 |
| 158 | 3,78 | 10,72 | 0,0060 | 64,33 |
| 159 | 3,80 | 10,24 | 0,0060 | 61,46 |
| 160 | 3,82 | 9,88 | 0,0060 | 59,27 |
| 161 | 3,84 | 9,62 | 0,0060 | 57,70 |
| 162 | 3,86 | 9,41 | 0,0060 | 56,44 |
| 163 | 3,88 | 9,20 | 0,0060 | 55,20 |
| 164 | 3,90 | 9,02 | 0,0060 | 54,10 |
| 165 | 3,92 | 8,83 | 0,0060 | 53,00 |
| 166 | 3,94 | 8,64 | 0,0060 | 51,86 |
| 167 | 3,96 | 8,43 | 0,0060 | 50,57 |
| 168 | 4,00 | 8,48 | 0,0060 | 50,90 |
| 169 | 4,02 | 9,14 | 0,0060 | 54,86 |
| 170 | 4,04 | 10,28 | 0,0060 | 61,67 |
| 171 | 4,06 | 11,69 | 0,0060 | 70,13 |
| 172 | 4,08 | 13,11 | 0,0060 | 78,67 |
| 173 | 4,10 | 14,41 | 0,0060 | 86,44 |
| 174 | 4,28 | 14,84 | 0,0060 | 89,06 |
| 175 | 4,30 | 14,67 | 0,0060 | 88,03 |
| 176 | 4,32 | 14,59 | 0,0060 | 87,56 |
| 177 | 4,34 | 14,49 | 0,0060 | 86,93 |
| 178 | 4,36 | 14,20 | 0,0060 | 85,20 |
| 179 | 4,38 | 13,69 | 0,0060 | 82,13 |
| 180 | 4,40 | 13,09 | 0,0060 | 78,56 |
| 181 | 4,42 | 12,42 | 0,0060 | 74,53 |
| 182 | 4,44 | 11,60 | 0,0060 | 69,60 |
| 183 | 4,46 | 10,66 | 0,0060 | 63,94 |
| 184 | 4,48 | 9,79 | 0,0060 | 58,73 |
| 185 | 4,52 | 10,02 | 0,0060 | 60,10 |
| 186 | 4,54 | 11,46 | 0,0060 | 68,74 |
| 187 | 4,56 | 13,12 | 0,0060 | 78,70 |
| 188 | 4,58 | 14,36 | 0,0060 | 86,14 |
| 189 | 4,60 | 14,98 | 0,0060 | 89,90 |
| 190 | 5,04 | 14,17 | 0,0060 | 85,03 |
| 191 | 5,08 | 13,82 | 0,0060 | 82,90 |
| 192 | 5,10 | 14,66 | 0,0060 | 87,97 |
| 193 | 5,26 | 14,99 | 0,0060 | 89,96 |

| Broj | Dubina [m] | q _{cz} [MPa] | Koef. [-] | Tren. po plaštu [kPa] |
|------|---------------|--------------------------|--------------|-----------------------------|
| 194 | 5,28 | 14,46 | 0,0060 | 86,74 |
| 195 | 5,30 | 13,82 | 0,0060 | 82,93 |
| 196 | 5,32 | 13,07 | 0,0060 | 78,40 |
| 197 | 5,34 | 12,23 | 0,0060 | 73,40 |
| 198 | 5,36 | 11,37 | 0,0060 | 68,23 |
| 199 | 5,38 | 10,56 | 0,0060 | 63,34 |
| 200 | 5,40 | 9,87 | 0,0060 | 59,23 |
| 201 | 5,42 | 9,39 | 0,0060 | 56,36 |
| 202 | 5,46 | 9,25 | 0,0060 | 55,50 |
| 203 | 5,48 | 9,65 | 0,0060 | 57,90 |
| 204 | 5,50 | 10,42 | 0,0060 | 62,50 |
| 205 | 5,52 | 11,45 | 0,0060 | 68,70 |
| 206 | 5,54 | 12,50 | 0,0060 | 75,00 |
| 207 | 5,56 | 13,36 | 0,0060 | 80,14 |
| 208 | 5,58 | 13,98 | 0,0060 | 83,87 |
| 209 | 5,60 | 14,45 | 0,0060 | 86,70 |
| 210 | 5,62 | 14,78 | 0,0060 | 88,67 |
| 211 | 5,64 | 14,89 | 0,0060 | 89,33 |
| 212 | 5,66 | 14,78 | 0,0060 | 88,67 |
| 213 | 5,68 | 14,54 | 0,0060 | 87,26 |
| 214 | 5,70 | 14,32 | 0,0060 | 85,93 |
| 215 | 5,72 | 14,13 | 0,0060 | 84,80 |
| 216 | 5,74 | 13,97 | 0,0060 | 83,80 |
| 217 | 5,76 | 13,77 | 0,0060 | 82,63 |
| 218 | 5,78 | 13,51 | 0,0060 | 81,04 |
| 219 | 5,80 | 13,27 | 0,0060 | 79,63 |
| 220 | 5,82 | 13,14 | 0,0060 | 78,83 |
| 221 | 5,84 | 13,06 | 0,0060 | 78,34 |
| 222 | 5,86 | 12,86 | 0,0060 | 77,14 |
| 223 | 5,88 | 12,44 | 0,0060 | 74,63 |
| 224 | 5,90 | 11,83 | 0,0060 | 71,00 |
| 225 | 5,92 | 11,14 | 0,0060 | 66,86 |
| 226 | 5,94 | 10,45 | 0,0060 | 62,70 |
| 227 | 5,96 | 9,73 | 0,0060 | 58,37 |
| 228 | 5,98 | 8,97 | 0,0060 | 53,80 |
| 229 | 6,00 | 8,24 | 0,0060 | 49,43 |
| 230 | 6,02 | 7,75 | 0,0060 | 46,50 |
| 231 | 6,06 | 7,98 | 0,0060 | 47,87 |
| 232 | 6,08 | 8,32 | 0,0060 | 49,90 |
| 233 | 6,10 | 8,52 | 0,0060 | 51,10 |
| 234 | 6,12 | 8,61 | 0,0060 | 51,67 |
| 235 | 6,14 | 8,70 | 0,0060 | 52,20 |
| 236 | 6,16 | 8,64 | 0,0060 | 51,86 |
| 237 | 6,18 | 8,56 | 0,0060 | 51,34 |
| 238 | 6,22 | 8,67 | 0,0060 | 52,03 |
| 239 | 6,24 | 9,02 | 0,0060 | 54,13 |
| 240 | 6,26 | 9,43 | 0,0060 | 56,57 |
| 241 | 6,28 | 9,70 | 0,0060 | 58,20 |

| Broj | Dubina [m] | q _{cz} [MPa] | Koef. [-] | Tren. po plaštu [kPa] |
|------|---------------|--------------------------|--------------|-----------------------------|
| 242 | 6,30 | 9,83 | 0,0060 | 59,00 |
| 243 | 6,32 | 9,78 | 0,0060 | 58,67 |
| 244 | 6,34 | 9,55 | 0,0060 | 57,30 |
| 245 | 6,36 | 9,26 | 0,0060 | 55,57 |
| 246 | 6,40 | 9,11 | 0,0060 | 54,64 |
| 247 | 6,42 | 9,21 | 0,0060 | 55,27 |
| 248 | 6,44 | 9,28 | 0,0060 | 55,67 |
| 249 | 6,46 | 9,23 | 0,0060 | 55,40 |
| 250 | 6,48 | 9,12 | 0,0060 | 54,73 |
| 251 | 6,50 | 9,00 | 0,0060 | 54,00 |
| 252 | 6,52 | 8,86 | 0,0060 | 53,14 |
| 253 | 6,54 | 8,66 | 0,0060 | 51,94 |
| 254 | 6,56 | 8,43 | 0,0060 | 50,60 |
| 255 | 6,58 | 8,31 | 0,0060 | 49,84 |
| 256 | 6,62 | 8,29 | 0,0060 | 49,76 |
| 257 | 6,64 | 8,23 | 0,0060 | 49,37 |
| 258 | 6,65 | 8,12 | 0,0060 | 48,70 |
| 259 | 6,66 | 8,01 | 0,0060 | 48,04 |
| 260 | 6,68 | 7,68 | 0,0060 | 46,07 |
| 261 | 6,70 | 7,34 | 0,0060 | 44,06 |
| 262 | 6,72 | 7,04 | 0,0060 | 42,26 |
| 263 | 6,74 | 6,73 | 0,0060 | 40,37 |
| 264 | 6,76 | 6,37 | 0,0060 | 38,20 |
| 265 | 6,78 | 5,94 | 0,0060 | 35,63 |
| 266 | 6,80 | 5,44 | 0,0060 | 32,63 |
| 267 | 6,82 | 4,89 | 0,0060 | 29,36 |
| 268 | 6,84 | 4,33 | 0,0060 | 26,00 |
| 269 | 6,86 | 3,79 | 0,0060 | 22,73 |
| 270 | 6,88 | 3,29 | 0,0060 | 19,76 |
| 271 | 6,90 | 2,89 | 0,0060 | 17,36 |
| 272 | 6,92 | 2,53 | 0,0060 | 15,20 |
| 273 | 6,94 | 2,16 | 0,0060 | 12,94 |
| 274 | 6,96 | 1,76 | 0,0060 | 10,58 |
| 275 | 6,98 | 1,40 | 0,0060 | 8,39 |
| 276 | 7,00 | 1,07 | 0,0060 | 6,43 |
| 277 | 7,02 | 0,80 | 0,0060 | 4,78 |
| 278 | 7,04 | 0,61 | 0,0060 | 3,64 |
| 279 | 7,06 | 0,49 | 0,0060 | 2,93 |
| 280 | 7,08 | 0,42 | 0,0060 | 2,53 |
| 281 | 7,12 | 0,64 | 0,0060 | 3,86 |
| 282 | 7,14 | 1,25 | 0,0060 | 7,48 |
| 283 | 7,16 | 2,26 | 0,0060 | 13,54 |
| 284 | 7,18 | 3,32 | 0,0060 | 19,93 |
| 285 | 7,20 | 4,08 | 0,0060 | 24,47 |
| 286 | 7,22 | 4,32 | 0,0060 | 25,90 |
| 287 | 7,24 | 4,01 | 0,0060 | 24,04 |
| 288 | 7,26 | 3,36 | 0,0060 | 20,17 |
| 289 | 7,28 | 2,81 | 0,0060 | 16,85 |

| Broj | Dubina [m] | q_{cz} [MPa] | Koef. [-] | Tren. po plaštu [kPa] |
|------|---------------|-------------------|--------------|-----------------------------|
| 290 | 7,32 | 2,97 | 0,0060 | 17,83 |
| 291 | 7,34 | 3,49 | 0,0060 | 20,96 |
| 292 | 7,36 | 4,14 | 0,0060 | 24,86 |
| 293 | 7,38 | 4,86 | 0,0060 | 29,15 |
| 294 | 7,40 | 5,86 | 0,0060 | 35,17 |
| 295 | 7,42 | 6,94 | 0,0060 | 41,63 |
| 296 | 7,44 | 7,98 | 0,0060 | 47,87 |
| 297 | 7,46 | 8,87 | 0,0060 | 53,23 |
| 298 | 7,48 | 9,89 | 0,0060 | 59,33 |
| 299 | 7,50 | 11,04 | 0,0060 | 66,26 |
| 300 | 7,52 | 12,24 | 0,0060 | 73,43 |
| 301 | 7,54 | 13,24 | 0,0060 | 79,43 |
| 302 | 7,56 | 14,02 | 0,0060 | 84,10 |
| 303 | 7,58 | 14,64 | 0,0060 | 87,83 |
| 304 | 7,70 | 14,68 | 0,0060 | 88,07 |
| 305 | 7,72 | 14,17 | 0,0060 | 85,03 |
| 306 | 7,74 | 13,63 | 0,0060 | 81,80 |
| 307 | 7,76 | 13,11 | 0,0060 | 78,64 |
| 308 | 7,78 | 12,64 | 0,0060 | 75,86 |
| 309 | 7,80 | 12,28 | 0,0060 | 73,67 |
| 310 | 7,84 | 12,49 | 0,0060 | 74,93 |
| 311 | 7,86 | 13,21 | 0,0060 | 79,24 |
| 312 | 7,88 | 13,97 | 0,0060 | 83,83 |
| 313 | 7,90 | 14,40 | 0,0060 | 86,40 |
| 314 | 7,92 | 14,37 | 0,0060 | 86,20 |
| 315 | 7,94 | 14,05 | 0,0060 | 84,30 |
| 316 | 7,96 | 13,61 | 0,0060 | 81,67 |
| 317 | 7,98 | 13,07 | 0,0060 | 78,40 |
| 318 | 8,00 | 12,65 | 0,0060 | 75,90 |

Izračun vertikalne nosivosti pilota - srednji rezultati

| | |
|---|-----------------------------|
| Promjer pilota | $d_{eq} = 0,90$ m |
| Promjer pilota na peti | $d_{s,eq} = 0,90$ m |
| Područje pilota na peti | $A_h = 0,64$ m ² |
| Koef. reduk. nosivosti na peti pilota | $\alpha_p = 0,50$ |
| Koef. utjecaja na oblik pilota | $\beta = 1,00$ |
| Koef. utjecaja na proširjenje pete pilota | $s_{koef} = 1,00$ |

Izračun kapacitete nosivosti - rezultati

| | |
|---|------------------------|
| Minimalna otpornost pilota u kompresiji | $R_{c,min} = 0,00$ kN |
| Koeficijent | $\xi_4 = 0,00$ |
| Srednja otpornost pilota u kompresiji | $R_{c,mean} = 0,00$ kN |
| Koeficijent | $\xi_3 = 0,00$ |
| Karakteristični pilot nosivosti | $R_c = 1514,95$ kN |

| | |
|-------------------------|-----------------------|
| Dizajn nosivosti pilota | $R_{cd} = 1514,95$ kN |
| Dizajn opterećenja | $F_{s,d} = 980,00$ kN |

$R_{cd} = 1514,95$ kN > $F_{s,d} = 980,00$ kN

Kontrola pilota za nosivost ZADOVALJAJUĆI

Izračun slijeganja - EN 1997-2

Izračun slijeganja:

| | | | |
|------------------------------|--------------|---|-----------|
| Trajanje opterećenja | F_s | = | 700,00 kN |
| Nosivost plašta | R_s | = | 676,31 kN |
| Nosivost na peti | R_b | = | 25,47 kN |
| Slijeganje pete pilota | w_{point} | = | 8,6 mm |
| Elastične deformacije pilota | $w_{elast.}$ | = | 0,3 mm |
| Ukupno slijeganje | $w_{1,d}$ | = | 8,9 mm |

Izračun slijeganja pilota - rezultati

Za opterećenje $F_s = 700,00$ kN slijeganje pilota = 8,9 mm

