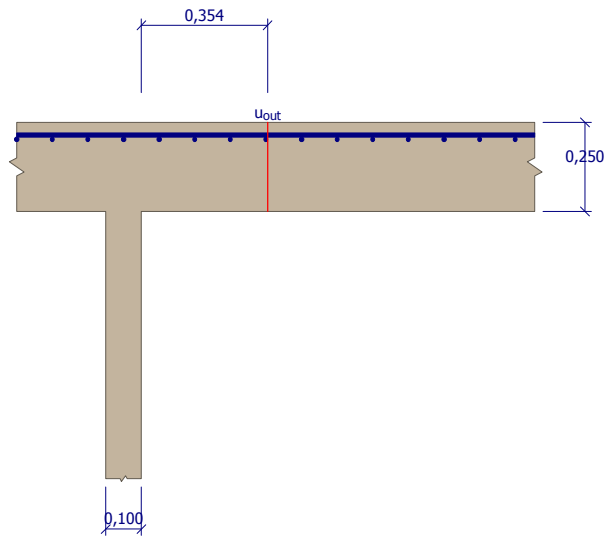
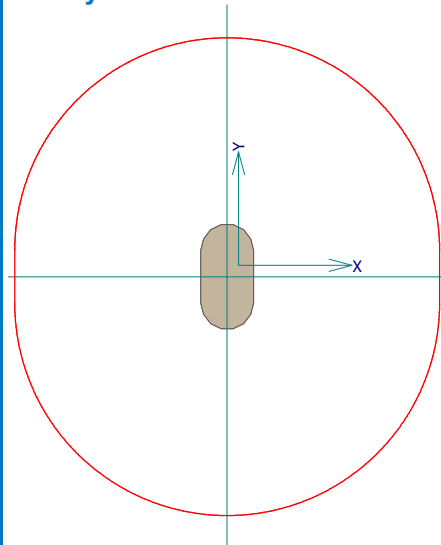


Nákupní centrum Český Sen

Nárys



Půdorys



Materiály

Beton: C 20/25, Podélná výztuž: B500, Třmínky: B500

Zatížení

Posouvající síla $V_{Ed} = 300,00$ kN
 Ohybový moment ve směru x $M_{Ed,x} = 0,00$ kNm
 Ohybový moment ve směru y $M_{Ed,y} = 0,00$ kNm
 Normálová síla v desce $N_{Ed,x} = 0,00$ kN působící na šířce 1,000m
 Normálová síla v desce $N_{Ed,y} = 0,00$ kN působící na šířce 1,000m

Vyztužení

Výztuž desky ve směru osy x: $10,0 \times \varnothing 12,0$ mm/m, krytí 30,0 mm
 Výztuž desky ve směru osy y: $10,0 \times \varnothing 12,0$ mm/m, krytí 42,0 mm

Smyková výztuž

Smyková výztuž není zadána

Tabulka kritických obvodů

vzd. od sloupu [m]	obvod [m]	v_{Ed} [MPa]	v_{Rd} [MPa]	Výsledek
0	0,514	2,805	2,944	Vyhovuje

VYHOVUJE